

ASD SECURDET

ATTREZZATURE PER L'APERTURA DI CHIUSINI DI RETI IDRICHE,
FOGNARIE, GAS, TELECOMUNICAZIONI ED ELETTRICITÀ

SERIE ORANGE



CATALOGO GENERALE

ASD SECURDET

 APRICHIUSINI
TOOLS

www.aprichiusini.com



INDICE**ALZA CHIUSINI MAGNETICI**

XT1 NANO	Apri chiusini magnetico pieghevole	6
XT3 COMPASS	Apri chiusini pieghevole a doppio magnete	7
XT4 NANO	Apri chiusini magnetico con manico estendibile	8
CL10	Apri chiusini magnetico	9
CL11	Apri chiusini magnetico a base curva	10
XT1 NANO ATEX	Apri chiusini magnetico pieghevole ATEX	11
CL10 ATEX	Apri chiusini magnetico ATEX	12
CL11 ATEX	Apri chiusini magnetico ATEX per coperchi tondi e quadri	13
XT2	Apri chiusino a doppio magnete separabile	14
CL9	Apri chiusini magnetico leggero	15
LB5	Apri chiusini magnetico	16

LEVE A CARRELLO E ACCESSORI

APS90	Leva pieghevole carrellata	17
APS80	Leva pieghevole carrellata leggera	18
SET 5 MORSETTI	Agganci per il sollevamento meccanico	19
PM400 - PM500 - PM1000	Magneti permanenti apri chiusini	20
BT95	Barra di sollevamento per leve a carrello	21
PONTICELLO COLLEGAMENTO	Ponticello di collegamento per apri chiusini CL10	21

LEVE APRI CHIUSINI

LB2	Leva apri chiusini	22
LB4	Leva apri chiusini a unghia	23
LB7	Leverino apri chiusini	24
LB8	Leva apri chiusini	25
LK70	Carrello per sollevamento coperchi pesanti	26
ANGOLINI INSONORIZZATI		27

AUSILI PER L'APERTURA

MZ120	Mazza battente e scorrevole	28
T3 POLYTOOL	Utensile polifunzionale per apertura coperchi e chiusini	29
ES1	Estrattore a vite per lo sbloccaggio di coperchi	30

ACCESSORI SICUREZZA E PROTEZIONE

AC90	Apparato di sicurezza anticaduta per chiusini aperti	31
FLEXXY	Barriera estensibile in plastica ad alta visibilità	32
SAFEGATE	Cancelletto in plastica a chiusura quadrata o lineare	33



SOLLEVARE VELOCEMENTE ED IN SICUREZZA UN CHIUSINO NON È PIÙ UN PROBLEMA!



Gli apri chiusini magnetici **ORANGE** con i relativi accessori, sono il più moderno ausilio nelle operazioni di apertura di chiusini, griglie, coperchi e caditoie.

Il sistema è una sintesi di versatilità, efficacia, semplicità e soprattutto garanzia della massima sicurezza!

Questa gamma di utensili è costruita sul principio di fornire un'attrezzatura piccola, leggera, facilmente trasportabile anche su piccoli veicoli da lavoro con ridotti spazi per il trasporto di attrezzature complesse e voluminose.

Gli operatori conoscono bene i problemi associati ad una operazione apparentemente banale come aprire un chiusino: peso e possibili infortuni alla schiena, incrostazioni e conseguente bloccaggio dovuto ad asfalto, sabbia, ruggine e le difficoltà di riposizionamento; il tutto complicato dalla grande tipologia di chiusini presenti sulle strade che spesso obbligano ad avere a disposizione svariati e complicati sistemi di aggancio del coperchio.

Tutti questi problemi sono facilmente risolvibili dai sistemi multifunzionali **ORANGE**, che si adattano alla maggior parte delle condizioni essendo utilizzabili per il sollevamento in numerose configurazioni.

I sistemi di sollevamento **ORANGE** sono, a tutti gli effetti, i più completi, versatili e performanti sul mercato.



L'attrezzatura ottempera e consente al datore di lavoro di soddisfare e ridurre al minimo i rischi derivanti dalla movimentazione manuale dei carichi così come previsto dall'Articolo 168 com. 2 - com. 3 del DLGS 8108 e s.m.

XT1 NANO

APRI CHIUSINI MAGNETICO PIEGHEVOLE ULTRA LEGGERO PER COPERCHI MEDIO/PESANTI

Apri chiusini magnetico leggerissimo, ultra compatto, ideale in applicazioni rapide e multiple di sollevamento di coperchi metallici medio/pesanti.



Incredibile potenza di sollevamento grazie ai magneti al neodimio di ultima generazione.



Facile da usare in parallelo da due operatori.



Utilizzabile come leva di aggancio nelle asole o caditoie per un sollevamento meccanico.



Gli esclusivi magneti al neodimio sono protetti da una lamina di acciaio che impedisce crepe e rotture.

CARATTERISTICHE TECNICHE

Codice	K0276	
Peso	Kg	2,5
Diametro della base	cm	11
Lunghezza in estensione	cm	70
Dimensione ripiegato	cm	40 x 8 x 15
Potenza sollevamento	Kg	230 (in condizioni ideali*)
Materiale del becco	Acciaio temperato 38 NCD4	
Numero Magneti e tipo	7 magneti al neodimio	

* Prove di forza di attrazione eseguite su una base in ferro C36 con spessore 18 mm. Le forze di attrazione possono variare a seconda dello spessore e del materiale della base da sollevare. Tolleranza $\pm 5\%$

ACCESSORI

Sacca a tracolla per XT1 NANO
Cod. A221013



In robustissimo tessuto "cordura" con tracolla ideale per trasporto e custodia.

XT3 COMPASS

APRI CHIUSINI MAGNETICO CON STELI A COMPASSO

Potente apri chiusini pieghevole con due magneti tondi per operazioni di sollevamento di chiusini medio/pesanti con due operatori.



Potenza di sollevamento Kg 460.



*460 Kg



Ideale per dividere lo sforzo tra due operatori.



Ripiegabile.



Leggero e facile da alzare



CARATTERISTICHE TECNICHE

Codice	K0437	
Peso	Kg	6
Altezza	cm	67
Distanza tra impugnature	cm	90
Larghezza steli ripiegati	cm	24
Larghezza steli aperti	cm	43
Diametro base magnetica	cm	11
Potenza sollevamento	Kg	460 (in condizioni ideali*)
Numero Magneti e tipo	14 magneti al neodimio	

* Prove di forza di attrazione eseguite su una base in ferro C36 con spessore 18 mm. Le forze di attrazione possono variare a seconda dello spessore e del materiale della base da sollevare. Tolleranza \pm 5%

XT4 NANO

APRI CHIUSINI MAGNETICO CON MANICO ESTENDIBILE
PER COPERCHI MEDIO/PESANTI

Apri chiusino magnetico ultra compatto manico estendibile e bloccabile in posizione richiusa o estesa tramite un bottone a molla. L'innovativo manico è dotato di un perno per lo sblocco di chiusini in ghisa che permette anche la connessione con le leve carrellate APS80 e APS90.



***300 Kg**



Estensione del manico



Sollevamento manuale



Sblocco chiusino tramite perno centrale



Sollevamento tramite leva carrellata (APS90 o APS80)

CARATTERISTICHE TECNICHE

Codice	K0535	
Peso	Kg	3,5
Diametro base	cm	14
Lunghezza in estensione	cm	70
Lunghezza ripiegato	cm	40
Potenza sollevamento	Kg	300 (in condizioni ideali*)
Numero Magneti		9

* Prove di forza di attrazione eseguite su una base in ferro C36 con spessore 18 mm. Le forze di attrazione possono variare a seconda dello spessore e del materiale della base da sollevare. Tolleranza $\pm 5\%$

CL10

APRI CHIUSINI MAGNETICO

Modello universale con base rettangolare adatta al sollevamento, spostamento e riposizionamento della maggior parte di chiusini, caditoie, griglie in ghisa e materiali ferrosi.



Utilizzo 1: sollevamento manuale.



Utilizzo 2: sollevamento con leva pieghevole APS90 - APS80.



Utilizzo 3: sollevamento con due piastre in parallelo e leva carrellata APS90.



ACCESSORI

Sacca protettiva antimagnetica **Cod. A221006**



Impedisce accidentali contatti tra la piastra magnetica ed oggetti metallici, rendendo l'apri chiusino sicuro in fase di trasporto o stoccaggio.

CARATTERISTICHE TECNICHE

Codice	K0265	
Peso	Kg	7
Dimensione base	cm	21 x 16
Lunghezza in estensione	cm	70
Dimensione ripiegato	cm	55 x 16
Potenza sollevamento	Kg	400 (in condizioni ideali*)
Numero Magneti e tipo	16 magneti al neodimio	

* Prove di forza di attrazione eseguite su una base in ferro C36 con spessore 18 mm. Le forze di attrazione possono variare a seconda dello spessore e del materiale della base da sollevare. Tolleranza $\pm 5\%$

CL11

APRI CHIUSINI MAGNETICO A BASE CURVA UTILIZZABILE IN 3 MODI DIFFERENTI

Sollevatore magnetico universale con base curva per garantire la migliore adesione magnetica sulla circonferenza di chiusini circolari anche a "riempimento" con cornice in ghisa e disco centrale in asfalto/pietra/cemento.



*420 Kg



Leva frontale estensibile che permette la giusta geometria di alzata ed assicurare la piena forza di sollevamento nel capovolgimento di coperchi incernierati.



Utilizzo 1: sollevamento manuale.



Utilizzo 2: sollevamento con leva pieghevole APS90 - APS80.



Utilizzo 3: apertura con leva frontale estesa.

CARATTERISTICHE TECNICHE

Codice	K0353	
Peso	Kg	7
Dimensione base	cm	28 x 12
Lunghezza in estensione	cm	70
Dimensione ripiegato	cm	55 x 12
Potenza sollevamento	Kg	420 (in condizioni ideali*)
Numero Magneti e tipo	18 magneti al neodimio	

* Prove di forza di attrazione eseguite su una base in ferro C36 con spessore 18 mm. Le forze di attrazione possono variare a seconda dello spessore e del materiale della base da sollevare. Tolleranza $\pm 5\%$

ACCESSORI

Sacca protettiva antimagnetica **Cod. A221006**



Impedisce accidentali contatti tra la piastra magnetica ed oggetti metallici, rendendo l'apri chiusino sicuro in fase di trasporto o stoccaggio.



XT1 NANO ATEX

APRI CHIUSINO MAGNETICO PIEGHEVOLE ULTRA LEGGERO
PER COPERCHI MEDIO/PESANTI

Apri chiusino magnetico leggerissimo, ultra compatto, raccomandato per sollevamento in sicurezza di coperchi di reti gas, distributori di benzina, impianti petrolchimici, banchine portuali, in zone e situazioni potenzialmente esplosive.



Utensili di categoria 3 ATEX adatti ad essere utilizzati in luoghi classificati ZONA 2.



Suole in metallo anti scintilla.



Gli esclusivi magneti al neodimio sono separati e protetti da una lamina in materiale antiscintilla.

ACCESSORI

Sacca a tracolla per XT1 NANO
Cod. A221013



In robustissimo tessuto "cordura" con tracolla ideale per trasporto e custodia.

CARATTERISTICHE TECNICHE

Codice	K0324	
Peso	Kg	2,5
Diametro della base	cm	11
Lunghezza in estensione	cm	70
Dimensione ripiegato	cm	40 x 8 x 15
Potenza sollevamento	Kg	210 (in condizioni ideali*)
Materiale del becco	Acciaio temperato 38 NCD4 gommato	
Numero Magneti e tipo	7 magneti al neodimio	
ATEX category/class	IIIG c IIB T6 -20°C<Tamb<+50°C	

* Prove di forza di attrazione eseguite su una base in ferro C36 con spessore 18 mm. Le forze di attrazione possono variare a seconda dello spessore e del materiale della base da sollevare. Tolleranza ± 5%

CL10 ATEX

APRI CHIUSINI MAGNETICO MANUALE



Apri chiusini universale con base rettangolare utilizzabile in 4 diverse modalità, adatto al sollevamento, spostamento e riposizionamento della maggior parte di chiusini, caditoie, in zone ATEX.



***380 Kg**



Utensili di categoria 3 ATEX adatti ad essere utilizzati in luoghi classificati ZONA 2.



Suole in metallo anti scintilla.



CARATTERISTICHE TECNICHE

Codice	K0325	
Peso	Kg	7
Dimensione base	cm	21 x 16
Lunghezza in estensione	cm	70
Dimensione ripiegato	cm	55 x 16
Potenza sollevamento	Kg	380 (in condizioni ideali*)
Numero Magneti e tipo	16 magneti al neodimio	
ATEX category/class	II3G c IIB T6 -20°C<Tamb<+50°C	

* Prove di forza di attrazione eseguite su una base in ferro C36 con spessore 18 mm. Le forze di attrazione possono variare a seconda dello spessore e del materiale della base da sollevare. Tolleranza $\pm 5\%$

ACCESSORI

Sacca protettiva antimagnetica **Cod. A221006**



Impedisce accidentali contatti tra la piastra magnetica ed oggetti metallici, rendendo l'apri chiusino sicuro in fase di trasporto o stoccaggio.



CL11 ATEX

APRI CHIUSINI MAGNETICO PER COPERCHITONDI E QUADRI

Modello universale con base rettangolare adatta al sollevamento, spostamento e riposizionamento della maggior parte di chiusini, caditoie, griglie in ghisa e materiali ferrosi.



Utensili di categoria 3 ATEX adatti ad essere utilizzati in luoghi classificati ZONA 2.



Suole in metallo anti scintilla.



Leva frontale estensibile che permette la giusta geometria di alzata ed assicurare la piena forza di sollevamento nel capovolgimento di coperchi incernierati.

ACCESSORI

Sacca protettiva antimagnetica **Cod. A221006**



Impedisce accidentali contatti tra la piastra magnetica ed oggetti metallici, rendendo l'apri chiusino sicuro in fase di trasporto o stoccaggio.



CARATTERISTICHE TECNICHE

Codice	K0326	
Peso	Kg	7
Dimensione base	cm	21 x 16
Lunghezza in estensione	cm	70
Dimensione ripiegato	cm	55 x 16
Potenza sollevamento	Kg	400 (in condizioni ideali*)
Numero Magneti e tipo	16 magneti al neodimio	
ATEX category/class	IIIG c IIB T6 -20°C<Tamb<+50°C	

* Prove di forza di attrazione eseguite su una base in ferro C36 con spessore 18 mm. Le forze di attrazione possono variare a seconda dello spessore e del materiale della base da sollevare. Tolleranza $\pm 5\%$

XT2

APRI CHIUSINI MAGNETICO A DOPPIO MAGNETE SEPARABILE

Potente apri chiusini con due magneti tondi pensato per operazioni con uno o due operatori. XT2 può essere velocemente separato in due parti per uso singolo o con due operatori separati.



Utilizzo da operatore singolo.



Utilizzo con due operatori in parallelo a utensile separato.



Utile per dividere lo sforzo tra due operatori in piena sicurezza.



CARATTERISTICHE TECNICHE

Codice		K0436
Peso	Kg	5
Altezza	cm	70
Larghezza	cm	40
Diametro base magnetica	cm	11
Potenza sollevamento	Kg	460 (in condizioni ideali*)
Numero Magnetici e tipo		14 magneti al neodimio

* Prove di forza di attrazione eseguite su una base in ferro C36 con spessore 18 mm. Le forze di attrazione possono variare a seconda dello spessore e del materiale della base da sollevare. Tolleranza $\pm 5\%$



APRI CHIUSINI MAGNETICO MODELLO LEGGERO

Modello di apri chiusini magnetico progettato per il sollevamento manuale di coperchi metallici di peso medio/leggero. Leggerezza e maneggevolezza dell'utensile permettono un facile trasporto in caso di operazioni multiple.



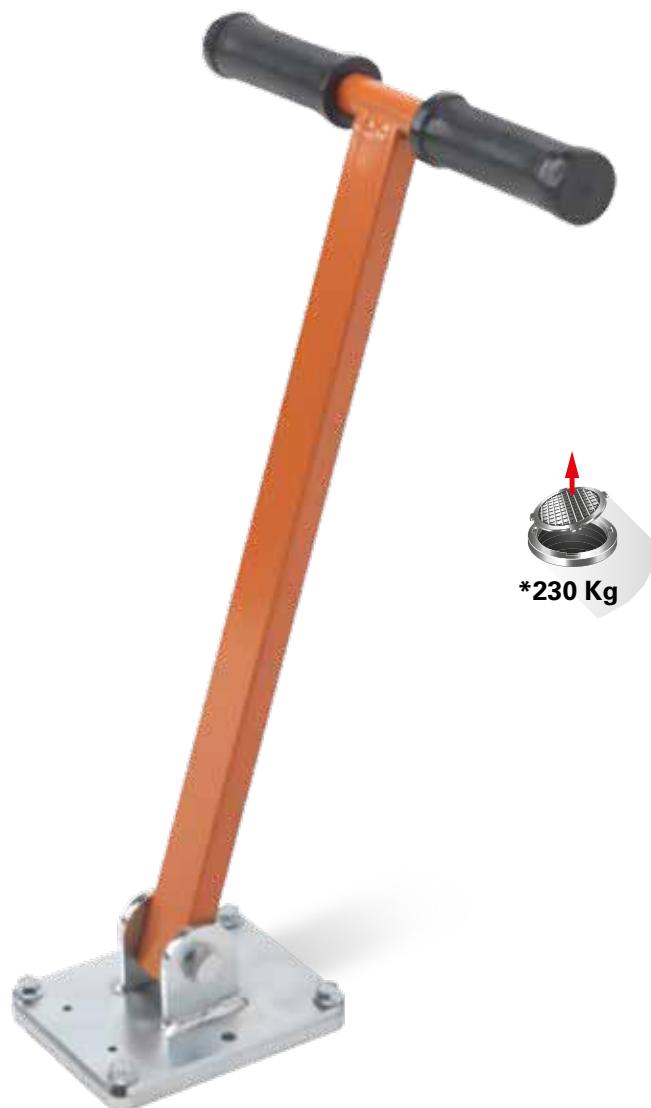
Potenza di sollevamento 230 kg.



Sollevamento manuale di coperchi metallici medio/leggeri.



Impugnatura ergonomica.



ACCESSORI

Sacca protettiva antimagnetica **Cod. A221006**



Impedisce accidentali contatti tra la piastra magnetica ed oggetti metallici, rendendo l'apri chiusino sicuro in fase di trasporto o stoccaggio.

CARATTERISTICHE TECNICHE

Codice	K0410	
Peso	Kg	4
Dimensione	cm	12 x 12,5
Lunghezza	cm	50
Potenza sollevamento	Kg	230 (in condizioni ideali*)
Numero Magneti e tipo	9 magneti al neodimio	

* Prove di forza di attrazione eseguite su una base in ferro C36 con spessore 18 mm. Le forze di attrazione possono variare a seconda dello spessore e del materiale della base da sollevare. Tolleranza $\pm 5\%$

LB5

APRI CHIUSINI MAGNETICO MANUALE ULTRA LEGGERO

Apri chiusini magnetico ultra leggero progettato per operazioni su chiusini medio leggeri, dotato di un'impugnatura adatta all'uso come leva meccanica in caso di assenza di aderenza magnetica. Le ridotte dimensioni del LB5 permettono un facile trasporto e stoccaggio dell'utensile.



CARATTERISTICHE TECNICHE

Codice		K0361
Peso	Kg	2
Lunghezza	cm	65
Misura base magnetica	cm	8 x 4
Potenza sollevamento	Kg	70 (in condizioni ideali*)
Numero Magneti e tipo		5 piastre magnetiche al neodimio

* Prove di forza di attrazione eseguite su una base in ferro C36 con spessore 18 mm. Le forze di attrazione possono variare a seconda dello spessore e del materiale della base da sollevare. Tolleranza $\pm 5\%$



Potenza di sollevamento 70 kg.



Base magnetica pieghevole per facilitare l'utilizzo e lo stoccaggio dell'utensile.



L'impugnatura aT può essere usata come gancio di sollevamento.

APS90

LEVA PIEGHEVOLE CARRELLATA

Versatile leva pieghevole carrellata, progettata per l'uso con gli apri chiusini serie ORANGE e loro accessori in operazioni gravose e apertura di chiusini pesanti con il minimo sforzo e massima sicurezza.



Utilizzo 1: sollevamento magnetico con singolo CL10 o CL11.



Utilizzo 2: sollevamento con due CL10 in parallelo uniti con ponticello di collegamento su coperchi pesanti.

Compatibile con XT10 e XT11



Utilizzo 3: sollevamento meccanico con morsetti di bloccaggio.



Utilizzo 4: sollevamento magnetico con magnete permanente (PM400 o PM500) per chiusini molto pesanti.



Utilizzo 5: sollevamento meccanico con barra BT95.



Impugnatura superiore estensibile e inclinabile.

CARATTERISTICHE TECNICHE

Codice	K0262	
Peso	Kg	10
Lunghezza leva lunga retratta / estesa	cm	97 / 160
Lunghezza leva corta retratta / estesa	cm	40 / 56
Peso sollevabile	Kg	600

APS80

LEVA PIEGHEVOLE CARRELLATA

Versione alleggerita e semplificata della APS90. Ideale per aprire quotidianamente molti chiusini che non hanno particolari problematiche di sollevamento.



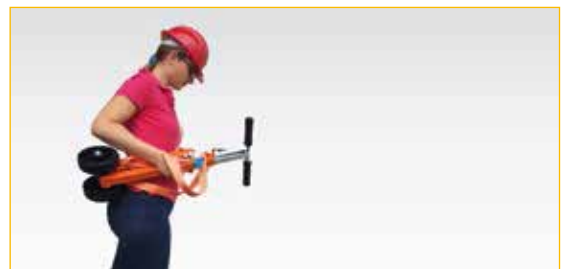
Utilizzo 1: sollevamento con gli alzachiusini magnetici XT10/11 CL10 o CL11.



Utilizzo 2: in combinazione con magnete permanente (PM400 o PM500).



Utilizzo 3: in combinazione con set morsetti meccanici ad aletta e gancio.



Ripiegabile, estremamente compatta e leggera, facilmente trasportabile.

CARATTERISTICHE TECNICHE

Codice	K0363	
Peso	Kg	7
Lunghezza leva superiore retratta	cm	75
Lunghezza leva superiore estesa	cm	110
Lunghezza leva inferiore	cm	40
Peso sollevabile	Kg	600



Accessori per APS90 e APS80.

Compatibile con XT10 e XT11

SET 5 MORSETTI

AGGANCI PER IL SOLLEVAMENTO MECCANICO DI CHIUSINI CON LEVE APS80 e APS90

Set di agganci composto da quattro morsetti ad aletta ed uno a gancio inteso per uso in combinazione con le leve pieghevoli APS90 - APS80 per il sollevamento/spostamento/riposizionamento di chiusini e griglie non sollevabili magneticamente.



Indicati per il sollevamento meccanico dei chiusini.



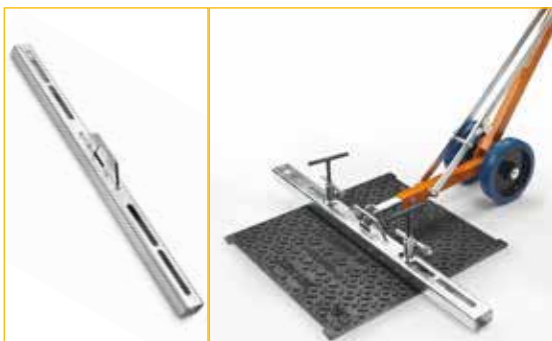
Fase 1: fissaggio della barretta centrale nella posizione favorevole alla leva.



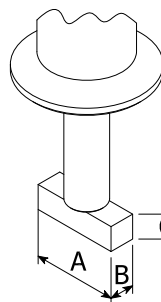
Fase 2: ingaggio della leva nel morsetto.



Da utilizzare in combinazione con **APS90** oppure **APS80**.



Utilizzo con due morsetti in combinazione con una barra trasversale di sollevamento **BT95**.



CARATTERISTICHE TECNICHE

Codice		Misure		
		A	B	C
D901250	mm	50	10	10
D901252	mm	27	10	10
D901251	mm	27	8	8
D901253	mm	27	8	8

PM400 - PM500 - PM1000

MAGNETI PERMANENTI APRI CHIUSINI

Potenti magneti da utilizzare in combinazione con le leve pieghevoli APS90 - APS80, LK70, mini escavatori e gru, per il sollevamento di chiusini ferrosi molto pesanti.



Utilizzo 1: impiego necessario in presenza di chiusini eccessivamente pesanti o logorati.



Utilizzo di **PM500** per il sollevamento di una piastra d'acciaio dal peso di 300kg.



PM500 - PM1000 possono essere usati con mini escavatori e gru.



Sostanziale incremento di potenza di sollevamento.

CARATTERISTICHE TECNICHE

Modello	Codice	Peso Kg	Dimensioni (L x P x H) cm	Forza di sollevamento* Kg
PM400	K0458	9	20 x 9 x 9	400 (1200**)
PM500	K0360	18	21 x 12 x 12	500 (1500**)
PM1000	K0461	40	27 x 15 x 14	1000 (3000**)

* Prove di forza di attrazione eseguite su una base in ferro C36 con spessore 18 mm. Le forze di attrazione possono variare a seconda dello spessore e del materiale della base da sollevare. Tolleranza $\pm 5\%$.

** La forza di sollevamento dichiarata è, per un fattore di sicurezza, solo un terzo di quella risultante dalle prove di forza effettuate.

I magneti sono di tipo industriale la cui forza di sollevamento ha un margine di sicurezza triplo del peso di sollevamento raccomandato. I magneti ITALIFTERS devono essere usati solo per il sollevamento di coperchi di chiusini e l'altezza di sollevamento non deve mai essere superiore a 30 cm dal piano stradale.



BT95

BARRA DI SOLLEVAMENTO PER LEVE A CARRELLO

Robusta barra trasversale con asole per regolazione interasse dei morsetti di bloccaggio dei coperchi, accessorio di leve a carrello APS 90, APS80.



Utilizzo in combinazione con **morsetti di bloccaggio meccanico** (Cod. K0263) e carrello **APS90** o **APS80**.



CARATTERISTICHE TECNICHE

Codice	K0279
Peso	Kg 5
Lunghezza	cm 98
Distanza (min/max centro asole)	cm 40 - 92

PONTICELLO DI COLLEGAMENTO

PONTICELLO DI COLLEGAMENTO PER APRI CHIUSINI CL10

Ponticello di collegamento che permette la connessione di due CL10 in parallelo ed un sollevamento tramite le leve carrellate APS80 e APS90.



Utilizzo in combinazione con carrello **APS90** o **APS80** e coppia di apri chiusini magnetici **CL10**.



LB2

LEVA APRI CHIUSINI

Pratico apri chiusini a leva per coperchi con asole di aggancio o in assenza di superfici in ghisa.



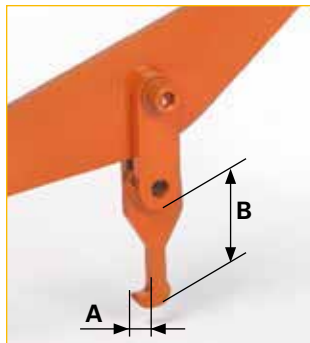
Inserimento del dente nell'asola e rotazione di 90°.



Nell'operazione di sollevamento la lunghezza della leva limita lo sforzo dell'operatore.



Possibilità di realizzare agganci secondo specifiche necessità.



Le dimensioni **A** e **B** possono essere adattate secondo necessità.



Utilizzo a due utensili per coperchi molto grandi.

CARATTERISTICHE TECNICHE

Codice		K0384
Peso	Kg	5
Lunghezza	cm	110
Materiale di costruzione		Acciaio 38 NCD4



LB4

LEVA APRI CHIUSINI A UNGHIA

Pratico e versatile utensile progettato per agganciare, sollevare e spostare ogni tipo di chiusino, caditoio e griglie di reti acqua, gas, fognature e telecomunicazioni.



La particolare angolazione del bastone permette un'ideale ergonomia per operazioni all'impiedi.



Utensile robusto e durevole, completamente zincato.



Le impugnature in plastica dura assicurano un perfetto grip dell'utensile.



L'unghia può essere usata come un forte scrostatore/pulitore delle cornici.



L'**Unghia in acciaio** tagliato "laser", è sagomata per agganciarsi al meglio alle asole di chiusini e caditoi.

La sua saldatura "passante" nell'asta dell'utensile garantisce maggiore resistenza e durevolezza nelle operazioni di sollevamento.

L'estremità inferiore, è realizzata in acciaio pieno per permettere di compiere una potente battitura del chiusino.



CARATTERISTICHE TECNICHE

Codice	K0359	
Peso	Kg	2,5
Lunghezza	cm	120

LB7

LEVA APRI CHIUSINI A BECCHI

Ideale per l'apertura e il riposizionamento di chiusini e griglie di peso medio/piccolo. I doppi becchi piatti con puntale in acciaio temprato possono essere inseriti nelle fessure di contatto, agganciare e resistere a forti leveraggi e torsioni.



I becchi possono essere utilizzati anche nelle operazioni di raschiatura delle cavità di presa dei coperchi.



Il dorso dell' impugnatura a "D" fornisce un punto di fulcro per facilitare il leveraggio di sollevamento.



Le impugnature in plastica garantiscono un ottimo grip anche con i guanti.



Per caratteristiche e funzione è l'alternativa ideale all'uso del classico piccone.

CARATTERISTICHE TECNICHE

Codice		K0266
Peso	Kg	1,2
Lunghezza	cm	75



Costruito in acciaio bonificato 38NCD4 con finitura zincata antiruggine che rende LB7 un attrezzo robusto e resistente.

LB8

LEVA APRI CHIUSINI

LB8 è una robusta leva/impugnatura che permette fissaggio al chiusino tramite puntoni esterni regolabili ed un tirante centrale con gancio rotante e scorrevole impegnabile nelle asole, nei fori o nelle grigliature dei coperchi.



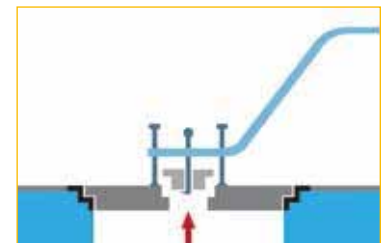
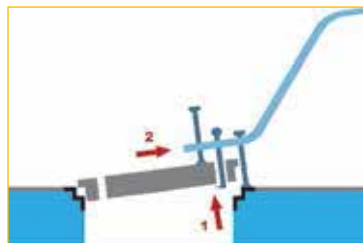
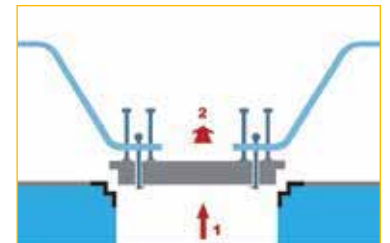
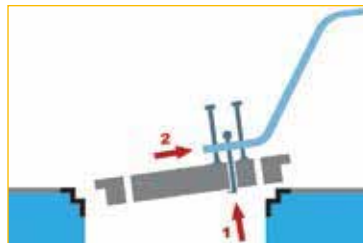
Piedini dei puntoni laterali snodabili per garantire un appoggio perfetto ad ogni superficie.



Tirante centrale con gancio rotante e scorrevole. Nel particolare visibile aggancio centrale femmina



Robustissimo, resistente a ruggine ed abusi.



CARATTERISTICHE TECNICHE

Codice	K0267
Peso	Kg 4,5
Lunghezza	cm 100



LK70

LEVA CARRELLATA PER SOLLEVAMENTO COPERCHI PESANTI

Leva carrellata progettata per il sollevamento di coperchi in ghisa molto pesanti, profondi e bloccati, utilizzando due PM 400 - 500 o 1000 in parallelo o in configurazione speciale due ganci meccanici.



Completamente scomponibile per facilitare rimessaggio e trasporto. Composta da: piantone centrale, due agganci e due ruote scorrevoli e leva.



Puntone inferiore regolabile per una maggiore stabilità e un migliore controllo dell'intero gruppo.



Realizzabile anche in allestimenti speciali su specifiche richieste.

CARATTERISTICHE TECNICHE

Codice		K0395
Peso carrello assemblato	Kg	21
Peso dei magneti	Kg	18
Forza di adesione dei magneti	Kg	500 cad.
Larghezza massima tra le ruote	cm	130



Usato in combinazione con due magneti permanenti **PM500**.

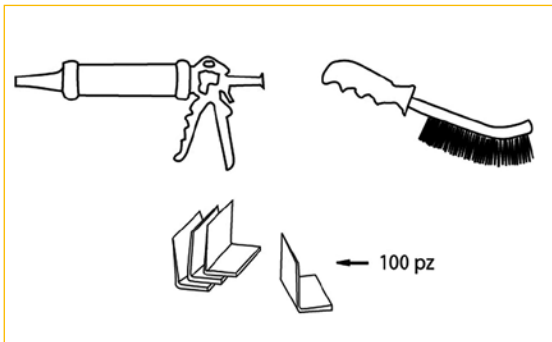
ANGOLINI

ANGOLINI INSONORIZZANTI A SPESSORE

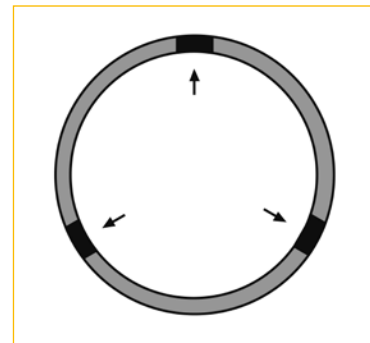
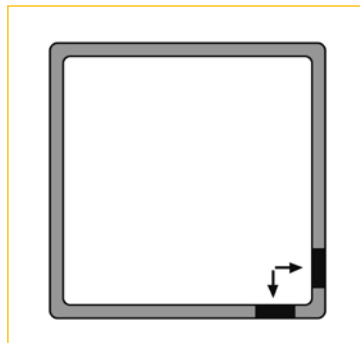
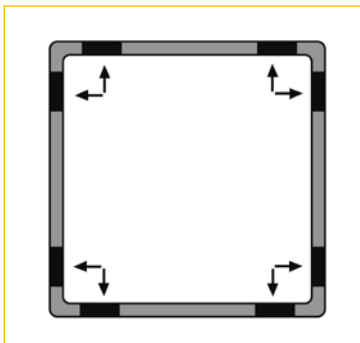
Speciali spessori in plastica, progettati per eliminare la rumorosità di chiusini di reti interrati. Il kit è composto da una spazzola con setole in ferro per la pulizia dell'area di applicazione, speciale colla per il bloccaggio degli spessori e 100 angolini (cod. K0366).



Posizionamento degli spessori tra coperchio e cornice.



Set completo di colla speciale, taglierino, spatola e spazzola per pulizia delle superfici.



La particolare conformazione degli spessori garantisce un utilizzo versatile, adatto a chiusini d'ogni forma e dimensione.



Applicazione degli angolini.

MZ120

MAZZA A BATTENTE SCORREVOLE PER SBLOCCAGGIO DI CHIUSINI BLOCCATI

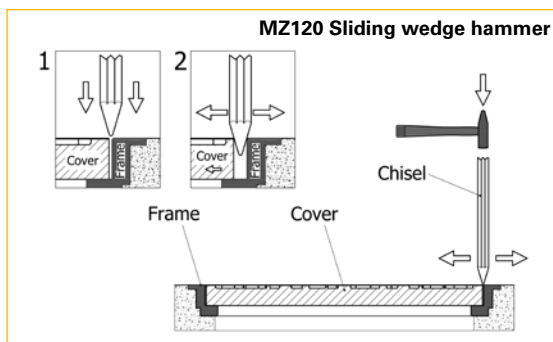
Pratico e versatile utensile percussivo progettato per facilitare lo sbloccaggio di coperchi in completa sicurezza riducendo rischi dovuti a vibrazioni, schegge e scomode posture dell'operatore.



Percussore scorrevole ed impugnatura lontana dal punto di percussione.



L'ergonomia di **MZ120** permette un impiego dell'utensile in posizione eretta e la sua punta conica in acciaio temperato garantisce durabilità e robustezza.



La sua forma particolare permette di sbloccare i chiavistelli antiapertura dei coperchi e, successivamente, d'essere impiegato come leva di sollevamento.

CARATTERISTICHE TECNICHE

Codice	K0352
Peso	Kg 8
Lunghezza	cm 130



Utile per tagliare strati di asfalto e cemento, pulire e scrostare lo sporco, che spesso ricoprono la superficie e la giuntura del coperchio e permetterne l'apertura.

T3 POLYTOOL

UTENSILE PER LA PULIZIA DI ASOLE OTTURATE

Utensile polifunzionale progettato per effettuare la pulizia di asole otturate da incrostazioni o asfalto grazie alle tre diverse estremità con configurazioni per rompere incrostazioni, pulire in sotto squadra e sollevare. La sua configurazione permette di svolgere l'operazione di pulizia senza l'uso di martelli o utensili per la battitura.



Configurazione 1 Estremità con punta elicoidale per rompere e raschiare.



Configurazione 2 Estremità ad "L" per raschiare nel sotto squadra delle asole e liberare la rotazione delle chiavarde.



Configurazione 3 Estremità a "T" da utilizzare come aletta di inserimento nelle asole.



Configurazione 4 Utilizzo in sinergia con una cinghia a strozzo per le operazioni di sollevamento.

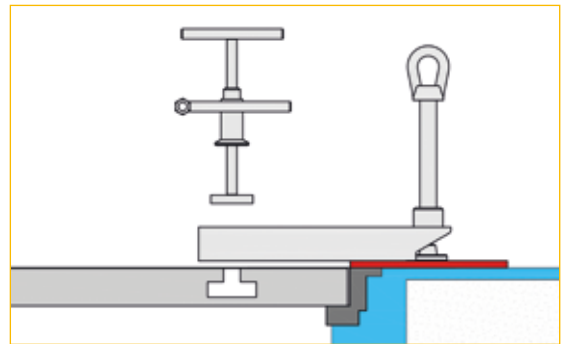
CARATTERISTICHE TECNICHE

Codice	K0272	
Peso	Kg	0,5
Dimensioni utensile	cm	27 x 27 x 27

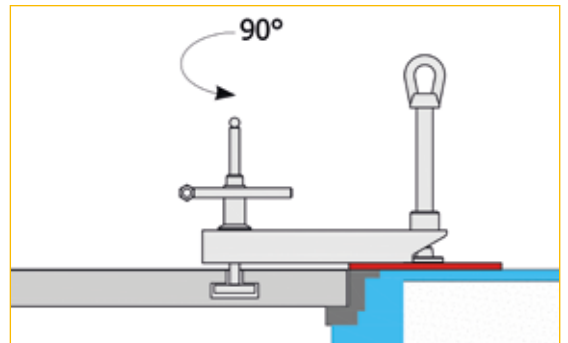
ES1

ESTRATTORE A VITE PER LO SBLOCCO DI CHIUSINI INCROSTATI E OSSIDATI

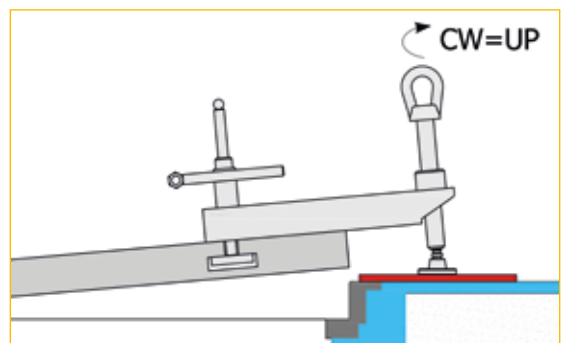
Utensile per lo sbloccaggio di chiusini pesanti o bloccati da inattività, ruggine e incrostazioni, eliminando qualsiasi battitura e riducendo a zero rumore, vibrazioni e inutili sforzi dell'operatore.



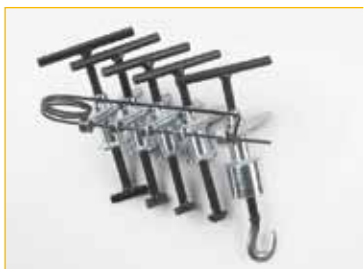
Fase 1. Posizionamento della vite dell'estrattore sull'apposita piastra anti sprofondamento e inserimento del gancio meccanico.



Fase 2. Rotazione del gancio meccanico e fissaggio della struttura.



Fase 3 La rotazione oraria della vite permette il sollevamento del chiusino ed il conseguente sbloccaggio.



Utilizzare con ganci meccanici per il sollevamento.

CARATTERISTICHE TECNICHE

Codice		K0278
Peso senza morsetto	Kg	2,3
Lunghezza	cm	30

AC90

APPARATO DI SICUREZZA ANTICADUTA PER CHIUSINI APERTI

Un semplice ed efficace sistema studiato per impedire la caduta di utensili, materiali o persone all'interno di chiusini aperti.



Posizionamento semplice e rapido.



Puntoni scorrevoli e regolabili posti alle estremità dei bracci per trattenere la croce nella corretta posizione.



Grata metallica auto centrante e pieghevole.



Può sostenere senza deformarsi un peso di oltre Kg 200.



CARATTERISTICHE TECNICHE

Codice	K0368	
Peso della croce	Kg	8
Peso della grata	Kg	7
Dimensione apertura grata	cm	90 x 90
Dimensione apertura proteggibile	cm	90 x 90

Moderna barriera di sicurezza estensibile ad alta visibilità progettata per garantire la massima praticità di trasporto ed utilizzo nella segnalazione di lavori stradali e chiusura di accessi.



Il colore arancio e le bande catarifrangenti garantiscono una migliore visibilità.



Ideale anche per uso interno.



Facilità e rapidità di posizionamento.



Trasportabile manualmente, senza fatica, anche per lunghi tratti in zone urbane a traffico limitato.



Ideale in interventi rapidi e multipli.



(1) Bocchettone per acqua (2) Bloccaggio per il trasporto (3) Sedi forate per inserimento cartelli o bulbi luminosi (4) Manopola di bloccaggio in estensione.

CARATTERISTICHE TECNICHE			
Codice		K0270	
Dimensione chiuso	cm	47	13 x h 107
Dimensione in estensione completa	cm	230	
Spessore	cm	13	
Peso vuoto	Kg	6,5	
Peso pieno (con acqua)	Kg	14	

CANCELLETTO IN PLASTICA A CHIUSURA QUADRA O LINEARE

Pratico, compattissimo e leggero cancelletto di sicurezza ideale per la segnalazione e messa in sicurezza di chiusini aperti durante i lavori di manutenzione di reti e servizi interrati.



Praticissimo, si posiziona e si ripiega in pochi secondi.



Connettibile con più elementi per creare ampie arie di lavoro.



Leggero e stabile, è facilmente trasportabile quando ripiegato.



Aderente al codice della strada contemplato nel DPR 16/12/1992 n.495 e successive modificazioni.



Utilizzo come barriera lineare.



Clip di connessione elementi.



Elemento di blocco lineare.

CARATTERISTICHE TECNICHE

Codice	K0322	
Dimensione lato (chiusura quadra)	cm	75 x 100
Altezza	cm	100
Peso (del modulo base da 4 lati)	Kg	8
Peso di un lato	Kg	2
Dimensione imballo	cm	75 x 100 x 8
Materiale	HPDE Polietilene ad alta densità	
Estensione lineare max (base a 4 lati)	cm	300

Securdet s.a.s.

P.IVA / C.F. 02634170423

eMail - info@securdet.it



www.aprichiusini.com

by

OSD
SECURDET

www.securdet.it