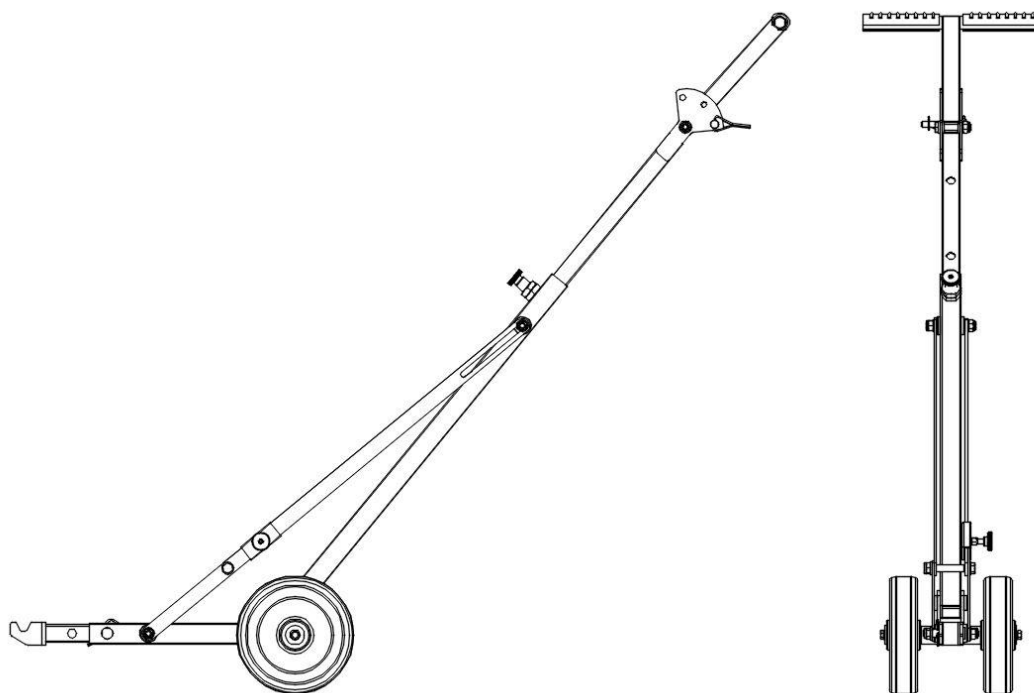


MANUALE USO E MANUTENZIONE PER LEVE A CARRELLO

Marzo 2018 – 5° Edizione

LEVE CARRELLATE PER LA MANOVRA DI COPERCHI DI CHIUSINI Modelli APS 90 – APS80



IMPORTANT

READ MANUAL BEFORE USE

KEEP THIS MANUAL FOR
FUTURE CONSULTATIONS



CONTENUTO DEL MANUALE

	PAGINA
• INTRODUZIONE	3
Simboli di sicurezza	4
• DESCRIZIONE DEL PRODOTTO	5
Applicazioni tipiche	5
• LEVA APS90 COMPONENTI PRINCIPALI E FUNZIONI	6
Pesi e dimensioni	6
• LEVA APS80 COMPONENTI PRINCIPALI E FUNZIONI	7
Pesi e dimensioni	7
• NORME SULLA SICUREZZA	8
• USO DELLE LEVE	9
Cosa non fare	9
• SOLLEVAMENTO DEL CHIUSINO	10
Sollevamento del chiusino con sollevatori magnetici	11
Sollevamento con sistemi di bloccaggio meccanico	12
Bloccaggio del coperchio con set morsetti e ganci	12
Bloccaggio del coperchio con barra BT 95 e set di ganci	12
• RIPOSIZIONAMENTO DEL CHIUSINO	13
• FINE DELLE OPERAZIONI	13
• GARANZIA	13
• INFORMATIVA MACCHINE	1634

INTRODUZIONE

CARO CLIENTE,

Ci congratuliamo per l'acquisto di un prodotto **DOA** della linea **ITALIFTERS**.

L'attrezzatura ora in suo possesso è stata fabbricata con materiali e componenti di prima qualità per assicurare la sua massima soddisfazione e fornire un lungo servizio senza problemi.

Per ottenere il migliore risultato e soprattutto per garantire la sua sicurezza, le raccomandiamo di leggere questo manuale e di rispettare le semplici istruzioni in esso contenute, ciò la proteggerà da infortuni ed eviterà' danni alle attrezzature e alle cose.

Questo manuale è parte integrante dell'attrezzatura, lo conservi e lo tenga sempre a disposizione, insieme ai suoi allegati, per future consultazioni.

IMPORTANTE

Questo manuale non vuole e non può essere un manuale per la manutenzione e la riparazione di reti urbane di acqua, fognature gas, telecomunicazioni reti elettriche, è implicito che coloro che operano nella manutenzione di reti elettriche o su tubi per gas e acqua debbano essere professionisti, specializzati, addestrati e competenti che sappiano esattamente valutare situazioni e rischi.

NOTA – IL TESTO E LE ILLUSTRAZIONI DI QUESTO MANUALE SONO DI PROPRIETÀ ESCLUSIVA DI DOA srl. CHIUNQUE NE UTILIZZI IL TESTO O NE RIPRODUCA, ANCHE PARZIALMENTE, DELLE ILLUSTRAZIONI O DEI PARAGRAFI PER SCOPI NON AUTORIZZATI DA DOA srl, PUÒ ESSERE SOGGETTO A RESPONSABILITÀ LEGALI

I DATI, LE ILLUSTRAZIONI E LE CARATTERISTICHE DI QUESTO MANUALE SONO FORNITI A CARATTERE INFORMATIVO E NON IMPEGNATIVO. DOA srl SI RISERVA IL DIRITTO DI APPORTARE MODIFICHE IN OGNI MOMENTO E SENZA OBBLIGO DI PREAVVISO

SIMBOLI DI SICUREZZA

Questo manuale contiene degli avvertimenti sulla sicurezza contrassegnati con dei simboli che indicano tre diversi livelli di pericolo:



Questo simbolo indica un'operazione o una situazione estremamente pericolosa che può causare infortuni gravi o mortali se non vengono rispettate le precauzioni indicate.



Questo simbolo indica un'operazione o una situazione pericolosa che può causare infortuni gravi ed anche mortali.



Questo simbolo indica un pericolo generico che può causare infortuni e danni alle attrezzature o alle cose.



Questo simbolo indica un'informazione importante.

RICORDA

SE NON SI CONOSCONO ESATTAMENTE GLI EFFETTI DI UNA CERTA AZIONE RICORDARE CHE ANCHE L'OPERAZIONE PIU' BANALE PUO' NASCONDERE PERICOLI.

NEL CASO DI DUBBI NON RISCHIARE – NON FARE ESPERIMENTI!

MA CHIEDERE INFORMAZIONI A DOA srl O AL PROPRIO SUPERIORE.

DESCRIZIONE DEL PRODOTTO

Le leve carrellate **APS80** ed **APS90** sono dei dispositivi dotati di ruote e utilizzabili in accoppiamento con sistemi meccanici o magnetici della linea **ITALIFTERS** per il sollevamento, manovra e riposizionamento di coperchi di chiusini.

Le **APS80** ed **APS90** possono essere utilizzate in accoppiamento ai seguenti utensili:

- **CL10** apri chiusini magnetico
- **DOBPIO CL10 IN PARALLELO CONNESSI TRAMITE PONTICELLO**
- **CL11** apri chiusino magnetico
- **PM500** magnete permanente
- **SET MORSETTI E** per aggancio meccanico del coperchio
- **BARRA TRASVERSALE BT95 + SET MORSETTI** per aggancio meccanico del coperchio
- **ACCESSORI VARI** come sacche di contenimento, custodia e trasporto

APS80 ed **APS90** sono moderni ausili studiati per sollevare, spostare e riposizionare in sicurezza i coperchi di chiusini tramite un'azione dell'operatore che esclude l'utilizzo della schiena in tutte le operazioni necessarie nella movimentazione di chiusini eliminando completamente il rischio di danni muscolo scheletrici.

Le leve carrellate **APS80** ed **APS90** sono ripiegabili per consentire lo stoccaggio nel minimo spazio possibile garantendo comunque una notevole velocità nella messa in uso.

La **APS90** è completamente pieghevole ha entrambi i bracci della potenza e della resistenza estensibili e telescopici, l'impugnatura superiore "T" è regolabile per garantire ergonomia, si ripiega completamente per accorciare la lunghezza e facilitare il trasporto,

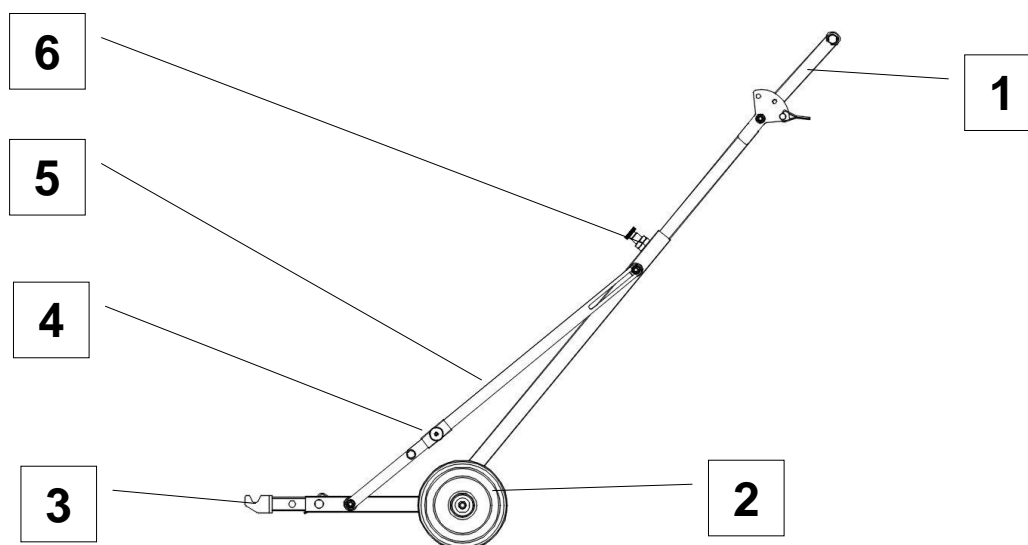
la leva **APS80** è una versione semplificata, alleggerita ed economica del modello **APS90**, è completamente pieghevole ma ha solo il braccio della potenza estensibile/telescopico,

APPLICAZIONI TIPICHE

Sollevamento, spostamento e riposizionamento in sicurezza di chiusini e coperchi in metallo, tramite una semplice applicazione di parte del peso dell'utilizzatore o di una minima forza sull'impugnatura delle leve (leva della forza), annullando quindi qualsiasi tipo di stress muscolo scheletrico causati da azioni di sollevamento ed eliminando rischi di infortuni a schiena ed agevolando esponenzialmente l'operatore in tutte le operazioni di manovra del chiusino.

Routine con rivestimento in poliuretano ad iniezione 68 Shore A e nucleo in poliammide 6 anti statico. Nucleo centrale in poliammide 6 e mozzo su cuscinetti a sfera schermati, gabbia a rulli e gabbia a rulli inox. Dimensioni 200x50 e carico Kg 400 (Cod. 16N).

APS90 COMPONENTI PRINCIPALI E FUNZIONI



COMPONENTI PRINCIPALI:

1 – BRACCIO SUPERIORE DELLA POTENZA, TELESCOPICO A “T” è regolabile in 3 diverse posizioni, va premuto con forza e spinto verso il basso per effettuare il sollevamento/spostamento del chiusino. L’impugnatura a T è applicata ad un’asta estensibile telescopica con 3 diverse livelli di estensioni bloccabile tramite un perno a molla posizionato sulla parte frontale del braccio.

L’estremità dell’impugnatura a “T” è ruotabile in tre diverse posizioni, per permettere all’operatore di trovare la posizione più comoda possibile in base alla sua statura, posizione ed estensione dell’impugnatura.

2 - RUOTINE ANTI TAGLIO, permettono una facile e sicura operazione di sollevamento e manovra del chiusino, permettendo all’operatore di spostare o ricollocare il chiusino con la massima comodità evitano che i muscoli della schiena e la colonna vertebrale vengano sottoposti a una dannosa azione di compressione.

3 - BRACCIO INFERIORE DELLA RESISTENZA fornita di robusto gancio alla sua estremità che permette la connessione tra la leva e uno dei diversi sistemi di ancoraggio al chiusino della linea ITLAIFTERS. Il braccio inferiore è estensibile in 3 diverse posizione e bloccabile tramite una spina manuale.

Notare che maggiore è l’estensione del braccio inferiore (leva della resistenza), maggiore sarà la forza richiesta per effettuare il sollevamento.

4 - FERMO DI BLOCCAGGIO DELLA DIAGONALE PIEGHEVOLE, è un elemento scorrevole che permette il bloccaggio in posizione estesa della diagonale pieghevole impedendone durante l’utilizzo l’accidentale chiusura parziale o totale.

5 - DIAGONALE PIEGHEVOLE, è un elemento che garantisce la massima rigidità ed estensione dell’utensile in posizione aperta e pronto all’utilizzo oltre che a guida per la chiusura della stessa leva carrellata.

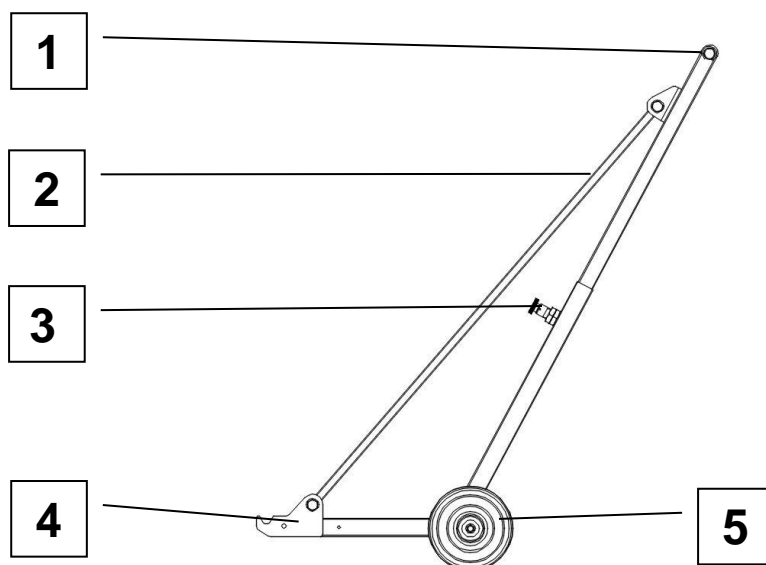
6 - PERNO A MOLLA PER BLOCCAGGIO DELL’IMPUGNATURA TELESCOPICA, posizionato sulla parte fissa del braccio della potenza, deve essere tirato verso l’esterno del tubolare su cui è applicato per retrainere il perno al suo interno e permettere alla barra telescopica di scorrere in estensione o retrazione per raggiungere la posizione desiderata.

Una volta raggiunta la posizione desiderata, lasciando il perno di bloccaggio, una molla al suo interno spingerà il perno in posizione di centraggio del foro di bloccaggio. Lo scatto della molla verso l’interno della barra avverte del corretto bloccaggio.

APS 90 PESO E DIMENSIONI

• PESO	Kg 10
• LUNGHEZZA CON ASTA IN ESTENSIONE COMPLETA	cm 160
• LUNGHEZZA RETRATTA	cm 95
• CAPACITA DI SOLLEVAMENTO IN CODIZIONI IDEALI	Kg 30

APS80 COMPONENTI PRINCIPALI E FUNZIONI



COMPONENTI PRINCIPALI:

1 – **BRACCIO SUPERIORE DELLA POTENZA a "T"** va premuto con forza e spinto verso il basso per effettuare il sollevamento/spostamento del chiusino. L'impugnatura a T è applicata ad un'asta estensibile telescopica che in posizione retratta, riduce gli ingombri al minimo per uno stoccaggio e trasporto confortevole ed estesa, porta la leva APS80 in posizione di utilizzo.

2 – **CINGHIA DI MASSIMA ESTENSIONE.** Il modello **APS80** anziché avere diagonali in metallo ha una pratica robustissima cinghia pieghevole che svolge la stessa funzione garantendone la massima leggerezza e maneggevolezza.

In posizione di massima estensione della leva della potenza (impugnatura a T) sostiene la struttura creando un solido triangolo chiuso tra i due bracci.

3 - **PERNO A MOLLA PER BLOCCAGGIO DELL'IMPUGNATURA TELESCOPICA**, il perno posizionato sulla parte fissa del braccio della potenza, deve essere tirato verso l'esterno del tubolare su cui è applicato per permettere alla barra telescopica di scorrere in estensione o retrazione e raggiungere la posizione di chiusura (quando retratta) o di utilizzo (quando completamente estesa).

Una volta raggiunta la posizione desiderata, lasciando il perno di bloccaggio, una molla al suo interno spingerà il perno in posizione di centraggio del foro di bloccaggio. Lo scatto della molla verso l'interno della barra avverte del corretto bloccaggio.

4 - **BRACCIO INFERIORE DELLA RESISTENZA.** È dotata di un robusto gancio che permette alla sua estremità la connessione tra la leva e uno dei diversi sistemi di ancoraggio al chiusino della linea ITALIFTERS.

5 - **RUOTINE ANTI TAGLIO**, permettono una facile e sicura operazione di sollevamento e manovra del chiusino, permettendo all'operatore di spostare o ricollocare il chiusino con la massima comodità evitano che i muscoli della schiena e la colonna vertebrale vengano sottoposti a una dannosa azione di compressione.

APS 80 PESO E DIMENSIONI

• PESO	Kg 7
• LUNGHEZZA CON ASTA IN ESTENSIONE COMPLETA	cm 110
• LUNGHEZZA RETRATTA	cm 75
• CAPACITA DI SOLLEVAMENTO IN CODIZIONI IDEALI	Kg 250



Attenzione nelle azioni di apertura e soprattutto di chiusura delle leve, particolarmente nel modello APS90, per evitare eventuali accidentali intrappolamenti e schiacciamenti delle mani che possono causare tagli e ferite.

Utilizzare sempre guanti, elmetto, scarpe anti infortunistiche e giacche ad alta visibilità.

NORME GENERALI SULLA SICUREZZA

Le seguenti istruzioni sono norme generali sulla sicurezza che devono essere osservate in tutti i lavori con utensili manuali. Si raccomanda di rispettarle scrupolosamente per evitare infortuni e danni alle attrezzature e alle cose.

L'uso dell'alzachiusini è riservato a personale specializzato, addestrato e competente, ciò è implicito con tutte le operazioni che hanno a che vedere con la manutenzione di tubi e servizi interrati.

- Indossare sempre elmetto, occhiali, guanti, calzature di sicurezza, protezioni auricolari e, quando prescritto, maschera antipolvere.
- Prima di operare, **predisporre sempre un piano di lavoro** che tenga conto e prevenga problemi, interruzioni, inconvenienti e soprattutto eviti situazioni pericolose. Prevedere dove verrà poi' lasciato in posizione sicura e favorevole il chiusino per facilitare il riposizionamento.
Questa piccola strategia d'intervento, oltre a garantire, per quanto possibile, la sicurezza, faciliterà il lavoro e migliorerà la produttività.
- Evitare di sollevare piegando e forzando la schiena ma usare il piegamento e la forza di entrambe le gambe.
- Segnalare bene la propria posizione lungo le strade, e predisporre barriere per evitare avvicinamento di curiosi, attenzione al traffico per non essere investiti o causare pericoli.
- Tenere sempre in buone condizioni l'attrezzo e nel caso di malfunzionamento avvertire il proprio superiore per evitare che sia incautamente riutilizzato prima della riparazione.



Prestare la massima attenzione quando si opera vicino a linee elettriche che potrebbero essere anche interrate, murate o nascoste - il contatto con linee elettriche in tensione può essere fatale

- La zona di lavoro deve essere libera da oggetti che potrebbero cadere nel chiusino o fare cadere o inciampare o rendere difficoltose o pericolose le operazioni.
- Avvisare e allontanare sufficientemente spettatori incauti e persone non addette ai lavori.
- Nel lavoro all'interno del chiusino o in ambienti angusti, attenzione a possibile presenza di gas o esalazioni che potrebbero essere fatali, nel caso ventilare per mettere in sicurezza l'ambiente e prevedere sempre una via di fuga libera nel caso d'incidenti.
- Prima di azionare l'attrezzatura, prevedere opportunamente l'effetto dell'operazione che si sta effettuando e predisporre le opportune contromisure e difese.
- Conservare in un punto sicuro questo manuale e i suoi allegati cosicché siano sempre disponibili per future consultazioni.

USO DELLE LEVE

COSA NON FARE



LE SEGUENTI NORME SONO FORNITE PER DESCRIVERE ED EVITARE I PIÙ COMUNI USI IMPROPRI E PERICOLOSI DELL'UTENSILE, ESSENDO IMPOSSIBILE PREVEDERE OGNI SITUAZIONE DI PERICOLO, LE NORME SUCCESSIVAMENTE DESCRITTE NON SONO, E NON POSSONO ESSERE, SUFFICIENTI A GARANTIRE LA SICUREZZA TOTALE, SI RACCOMANDA QUINDI DI USARE SEMPRE LA MASSIMA PRUDENZA IN OGNI CIRCOSTANZA.

IL LAVORO DI MANOVRA DI COPERCHI DI CHIUSINI, E PARTICOLARMENTE ALL'INTERNO DEI TOMBINI, È PREVISTO PER PERSONALE PROFESSIONALE, ADDESTRATO, RESPONSABILE ED INFORMATO SULLE PRESCRIZIONI DI LEGGE SICUREZZA, CHE SAPPIA ESATTAMENTE COSA E COME OPERARE IN SICUREZZA IN AMBIENTI CHIUSI E CONFINATI.

LAVORI SU TUBATURE IN PRESSIONE, CAVI ELETTRICI, CONDOTTE FOGNARIE E IN GENERE I LAVORI ALL'INTERNO DI TOMBINI POSSONO NASCONDERE PERICOLI NON PREVEDIBILI.

IN CASO DI DUBBI NON RISCHIARE MA CHIEDERE AL PROPRIO SUPERIORE.

- Non azionare l'attrezzatura per tentativi e senza avere letto questo manuale.
- Non entrare in pozzetti troppo angusti e male ventilati se prima non si è messo in sicurezza l'ambiente, prestare la massima attenzione se nei lavori in ambienti chiusi si sentano odori strani che potrebbero essere gas ed esalazioni, considerare anche che molti gas sono inodori e che in alcuni ambienti può essere fatale non solo la presenza di gas ma anche la mancanza di ossigeno.
- Non permettere l'uso dell'attrezzatura a personale non addestrato o che non abbia letto questo manuale.
- Se il chiusino non si solleva o perché troppo bloccato da ruggine o detriti o perché troppo pesante non cercare di esagerare o agire troppo sulla leva per evitare deformazioni della leva. Non usare come prolunga della leva tubi o altre prolunghie improvvisate cercando di aumentare la potenza di sollevamento, ciò non solo potrebbe danneggiare l'attrezzo ma renderebbe immediatamente esclusa la sua aderenza alle normative CE e dalla sua regolare funzione e certificazione

Non modificare o saldare, allungare tagliare i prodotti cercando di migliorare le prestazioni delle attrezzature, ciò altererebbe i dati di sicurezza previsti dal costruttore, potrebbe causare infortuni ed invaliderebbe la garanzia e successive riparazioni e rimesse in servizio



Non tenere le piastre magnetiche dei sollevatori CL9 - CL10 - CL11 - PM500 troppo vicini a orologi, telefonini, carte di credito e di debito, orologi meccanici, videocassette, stimolatori cardiaci e apparecchi acustici cui può danneggiare l'operazione e la funzionalità dei dispositivi sopracitati.

SOLLEVAMENTO DEL CHIUSINO

Segnalare e rendere ben visibile la propria posizione e la zona di operazioni

Prevedere di fare gli spostamenti e le operazioni con le leve su una superficie stradale più piana possibile per facilitare lo scorrimento delle ruote

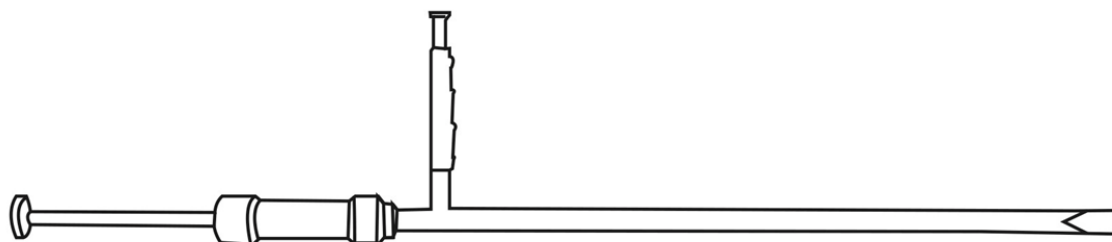
Se il suolo è molle, erboso o fangoso, non piano ed asfaltato bisogna prevedere due assi per non fare affondare le ruote e permettere gli spostamenti

Prevedere se l'estensione telescopica delle leve della potenza e della resistenza siano opportunamente estese

Pulire bene la zona intorno al tombino da sabbia, sporco, polvere

I tombini sono sempre bloccati nell'intercapedine tra cornice e coperchio da croste di sporco, ruggine, sassolini, ghiaccio, dal tempo e lunga inattività di manovra ecc, ciò rende difficile il sollevamento, questo blocco che talvolta impedisce totalmente il sollevamento si deve spezzare e si può sbloccare attraverso un'operazione di battitura con le seguenti modalità:

- **MZ120 mazza a battente scorrevole** 'opzionale' che effettua una battitura ideale ed in sicurezza (Codice K0352)



- Con una semplice mazza pesante, attenzione perché questa operazione potrebbe proiettare schegge di ghisa spezzate dalle quadrettature o angoli acuti dei tombini



- Con un martello demolitore pneumatico, elettrico o idraulico dotati con accessorio a pestello compattatore a base tonda piatta che non spezzerebbe il tombino



SOLLEVAMENTO DEL CHIUSINO CON SOLLEVATORI MAGNETICI

Regolare l'estensione telescopica delle due leve della potenza e della resistenza in modo opportuno secondo dimensioni, forma e peso del coperchio, se il coperchio è molto pesante ciò richiederebbe una totale estensione della leva della potenza

Badare che le ruote siano il più vicino possibile alla cornice del tombino ma senza a toccarla

L'estremità dell'impugnatura a "T" del modello **APS90** è ruotabile in tre diverse posizioni che permettono all'operatore di trovare la posizione più comoda possibile in base alla sua statura o posizione a secondo dell'estensione dell'impugnatura



Posizionare le piastre dei sollevatori magnetici nel punto più piano, pulito, più vicino possibile alla cornice e con la maggiore superficie di contatto libera e senza vuoti così da permettere la migliore aderenza del magnete al chiusino, la posizione del sistema di aggancio deve essere in favore dell'impegno con il gancio delle leve

Vi può essere la situazione dove un eccessivo peso a troppo a sbalzo del coperchio rispetto al punto di contatto della piastra possa fare un effetto di contro leva lunga sfavorevole che sbilancia il peso e crea una forza opposta che stacca i magneti, in questo caso sarà necessario posizionare la piastra più al centro del coperchio equilibrando le forze.

Alcuni chiusini con incassatura molto profonda nella cornice possono essere sollevati solo verticalmente in tal caso i sollevatori magnetici devono essere posizionati al centro.

Avvicinare l'uncino delle leve ai traversini di aggancio dei modelli CL10 - CL11 (o ponticelli pieghevoli del PM400 e PM500), ingaggiare i sollevatori con il gancio e **lentamente premere per sollevare**



Evitare di premere violentemente e con strappi veloci, ciò è contro produttore e può staccare il magnete dal suo contatto, per avere il massimo risultato è meglio premere/sollevando lentamente

Effettuare il sollevamento e lo spostamento con attenzione e lentamente e poi posizionare il coperchio in un punto sicuro e che preveda un successivo facile riposizionamento

Ricordare che è più facile tirare le leve a carrello che spingerle, spingere è meno favorevole

Ricordare che i coperchi di forma quadrata o rettangolare hanno la dimensione della diagonale più lunga del lato, nel caso di accidentale distacco del coperchio o di una manovra sbagliata il coperchio potrebbe cadere nel tombino causando danni ed infortuni

SOLLEVAMENTO CON SISTEMI DI BLOCCAGGIO MECCANICO

Se il coperchio ha superficie asfaltata o che non può garantire aderenza di sollevamento con sistemi magnetici, oppure ha il centro con copertura di cemento e pietre ornamentali, oppure è troppo pesante sarà necessario impiegare sistemi di sollevamento meccanici SET DI MORSETTI e BARRA TRASVERSALE BT95 sotto descritti

Successivamente sono illustrate le due tipiche operazioni di bloccaggio dei coperchi con il set di morsetti e ganci oppure con barra trasversale BT95, una volta agganciati i coperchi con i due sistemi le operazioni di movimentazione sono le medesime che con il sollevamento magnetico descritte al paragrafo precedente

BLOCCAGGIO DEL COPERCHIO CON SET MORSETTI E GANCI



Set morsetti – codice K0263

- Il set di morsetti è formato da 4 morsetti con terminale a martelletto e di 1 con forma a gancio
- 4 morsetti hanno il terminale inferiore a martelletto con diverse dimensioni per agganciare coperchi con cavità di forma e dimensione differenti e fornire un solido, fermo punto di aggancio per le leve
- Il martelletto inferiore dei morsetti permette (quando inserito e ruotato a 90° nella cavità) di agganciare coperchi con cavità di forma e dimensione differenti
- I morsetti ed il gancio hanno il traversino centrale cromato che funge da punto di aggancio delle leve
- Si impiegheranno i vari morsetti ed agganci inserendoli nelle apposite cavità del coperchio del tombino creando un punto solido, fermo punto di aggancio per le leve

BLOCCAGGIO DEL COPERCHIO CON LA BARRA TRASVERSALE BT95 E SET MORSETTI E GANCI

Opzionale



Set morsetti – codice K0263

Opzionale



Barra trasversale BT95 – codice K0279



Applicazione della BT95

La barra trasversale BT95 si usa per collegare tra loro due morsetti solidamente bloccati in due cavità opposte nel coperchio, la barra una volta bloccata trasversalmente tra i morsetti ed il coperchio offre un punto solido fermo punto di aggancio

la barra ha un ponticello superiore centrale per ricevere il gancio della leva e permettere il sollevamento

RIPOSIZIONAMENTO DEL CHIUSINO

Per il riposizionamento eseguire al contrario le operazioni di apertura



Attenzione al riposizionamento di coperchi di forma quadrata, il passaggio in diagonale potrebbe permettere al coperchio di cadere nel tombino causando danni ed infortuni.

Attenzione al riposizionamento di coperchi che abbiano una sola posizione di inserimento, questi hanno un indice che segna l'unico punto di ricollocazione, non possono essere girati nella cornice

FINE DELLE OPERAZIONI

Ripiegare la leva e rimettere al loro posto sia la piastra magnetica sia i morsetti.

Se impiegati i sollevatori magnetici sempre coprire la superficie magnetica della piastra con l'apposita sacca di copertura anti magnetica per evitare che attragga oggetti metallici poi difficili da staccare.

Riporre l'attrezzo a leva e i suoi accessori in un punto sicuro al riparo da urti e dagli agenti atmosferici.

GARANZIA

- Tutte le parti fabbricate da **DOA**, sono garantite per un periodo di 12 mesi dalla data di vendita per difetti di: materiale - lavorazione – montaggio. I costi di manodopera e trasporto non sono coperti da garanzia e sono a carico del cliente. Le parti e i componenti completi non prodotti da **DOA** come: motori – compressori – alternatori – ecc., sono coperti dalla garanzia del fabbricante.
- **DOA** si riserva il diritto di sostituire in garanzia a proprie spese e presso la propria sede, solo le parti riconosciute difettose, dopo un esame dei propri tecnici. nel caso la riparazione in garanzia venga effettuata dal cliente, **DOA** non accetterà addebiti per spese di manodopera.

LA GARANZIA DECADRÀ NEL CASO IN CUI:

- Le riparazioni siano state eseguite con parti non originali o adatte, o modificate.
- L'utensile venga modificato o impiegato in applicazioni troppo gravose o diverse dal suo naturale impiego.
- La cedola di garanzia allegata non venga debitamente compilata e spedita da **DOA**.

IN OGNI CASO LA GARANZIA ESCLUDE OGNI RIVALSA PER DANNI DI QUALSIASI GENERE ED OLTRE A QUANTO ESPRESSO NON ESISTONO ALTRE GARANZIE ESPLICITE O IMPLICITE.

PER OGNI CONTROVERSIA IL FORO COMPETENTE È QUELLO DI COMO.

INFORMATIVA MACCHINE

Gli apri chiusini ITALIFTERS rientrano tra le tipologie di macchine comprese all'art.2, comma 2. Lett. A, punto 5 del D. Lgs. 27 Gennaio 2010, n. 17 (Attuazione della direttiva 2006/42/CE, L157 del 09.06.2006 relativa alle macchine e che modifica direttiva 95/16/CE); non rientrando invece fra le tipologie di macchine comprese nell'allegato IV dello stesso D:Lgs. E la procedura per la loro valutazione di conformità viene effettuata secondo quanto disposto dall'art. 9, comma 2 del D. Lgs. 27 Gennaio 2010, n. 17, ovvero con controllo interno sulla fabbricazione della macchina di cui all'allegato VIII.

In riferimento al D: Lgs: 81/08, integrato e corretto con il D. Legs 106/09, tutti gli apri chiusini ITALIFTERS sono classificabili come "attrezzo di lavoro" (ex. Art. 69, comma 1, lett.a – Titolo III) rispondenti alla "movimentazione manuale dei carichi" (ex. Art. 167 – Titolo VI) e sono progettati e costruiti tenendo conte delle norme tecniche contenute nel comma 3 dell'art. 168 – Titolo VI e del contenuto dell'allegato XXXIII (movimentazione manuale dei carichi), con particolare riferimento alle caratteristiche del carico, allo sforzo fisico richiesto, , alle caratteristiche dell'ambiente di lavoro, alle esigenze connesse all'attività ed ai fattori individuali di rischio, conformemente alla Direttiva 90/269/CEE del Consiglio, L n. 156 del 21/06/1990 relativa alle prescrizioni minime di sicurezza e di salute concernenti la movimentazione manuale di carichi che comporta tra l'altro rischi dorso-lombari per i lavoratori (quarta direttiva particolare ai sensi dell'articolo 16, paragrafo 1 della direttiva 89/391/CEE). Le prove relative alla capacità di sollevamento e resistenza della "macchina! In questione, non che delle condizioni di sicurezza durante l'utilizzo, sono state eseguite rispettando le disposizione di cui al punto 4.1.2.3. dell'allegato I del D. Lgs. 27 Gennaio 2010, n17.

Si dichiara quindi che essa risponde ai requisiti di CONFORMITA' CE.

Si raccomanda di fare prendere visione agli utilizzatori del manuale d'uso e manutenzione che viene fornito con l'attrezzatura contestuale alla consegna. In esso sono contenute tutte le informazioni richieste ai punti 1.7.4, 1.7.4.1 e 1.7.4.2 dell'allegato I (D. Lgs. 17/2010), relative alle caratteristiche tecniche, alla capacità di sollevamento ed alla condizione di utilizzo.

Le informazioni di cui al punto 1.7.3 dell'allegato I (D. Lgs. 17/2010), riguardanti la marcatura, sono invece riportate sull'attrezzatura.

Per informazioni contattare:

[Securdet S.a.s](mailto:info@securdet.it) Tel. 3271864047 [mail:info@securdet.it](mailto:info@securdet.it) www.aprichiusini.com