

# MANUALE USO E MANUTENZIONE ALZACHIUSINI MAGNETICI

M

Giugno 2023 – 1° Edizione

## ALZA CHIUSINI MAGNETICI



**XT10**



**XT11**

### **IMPORTANT**

**READ MANUAL BEFORE USE**

**KEEP THIS MANUAL FOR  
FUTURE CONSULTATIONS**



## CONTENUTO DEL MANUALE

---

	<b>PAGINA</b>
• <b>INTRODUZIONE</b>	3
Simboli di sicurezza	4
• <b>DESCRIZIONE DEL PRODOTTO</b>	5
Applicazioni tipiche	5
• <b>CARATTERISTICHE TECNICHE</b>	
Vista generale – componenti principali	6
Funzioni peso e dimensioni	8
Prestazioni	8
• <b>NORME SULLA SICUREZZA</b>	
Istruzioni generali sulla sicurezza	9
• <b>USO DEL PRODOTTO</b>	
Cosa non fare	10
Uso dell'alza chiusini	11
Sollevamento meccanico con morsetti	12
Sollevamento manuale con piastra magnetica	13
Sollevamento a leva con due piastre magnetiche in parallelo	15
Sollevamento di chiusini incernierati con l'impugnatura della piastra magnetica bloccata in orizzontale	15
Riposizionamento del chiusino	15
Fine delle operazioni	16
Manutenzione	16
• <b>GARANZIA</b>	16

## INTRODUZIONE

---

CARO CLIENTE,

Ci congratuliamo per l'acquisto di un prodotto **DOA** della linea **ITALIFTERS**.

L'utensile ora in suo possesso è stato fabbricato con materiali e componenti di prima qualità, per assicurare la sua massima soddisfazione e fornire un lungo servizio senza problemi.

Per ottenere il migliore risultato e soprattutto per garantire la sua sicurezza, le raccomandiamo di leggere questo manuale e di rispettare le semplici istruzioni in esso contenute, ciò la proteggerà da infortuni ed eviterà' danni alle attrezzature e alle cose.

Questo manuale è parte integrante dell'attrezzatura, lo conservi e lo tenga sempre a disposizione, insieme ai suoi allegati, per future consultazioni.

### IMPORTANTE

Insieme a questo manuale, potrebbero essere stati forniti degli allegati contenenti informazioni su parti accessorie o manuali di sicurezza dei fabbricanti di sub componenti degli utensili DOA.

Questi allegati costituiscono parte integrante del manuale e devono essere conservati.



Questo manuale non vuole e non può essere un manuale per la manutenzione e la riparazione dei tubi per gas e acqua, è implicito che coloro che operano nella manutenzione di tubi per gas e acqua debbano essere specializzati e competenti che sappiano esattamente valutare situazioni e rischi.

**NOTA – IL TESTO E LE ILLUSTRAZIONI DI QUESTO MANUALE SONO DI PROPRIETÀ ESCLUSIVA DI DOA. CHIUNQUE NE UTILIZZI IL TESTO O NE RIPRODUCA, ANCHE PARZIALMENTE, DELLE ILLUSTRAZIONI O DEI PARAGRAFI PER SCOPI NON AUTORIZZATI DA DOA, PUÒ ESSERE SOGGETTO**

**I DATI, LE ILLUSTRAZIONI E LE CARATTERISTICHE DI QUESTO MANUALE SONO FORNITI A CARATTERE INFORMATIVO E NON IMPEGNATIVO. DOA SI RISERVA IL DIRITTO DI APPORTARE MODIFICHE IN OGNI MOMENTO E SENZA OBBLIGO DI PREAVVISO.**

## SIMBOLI DI SICUREZZA

Questo manuale contiene degli avvertimenti sulla sicurezza contrassegnati con dei simboli che indicano tre diversi livelli di pericolo:



Questo simbolo indica un'operazione o una situazione estremamente pericolosa che può causare infortuni gravi o mortali se non vengono rispettate le precauzioni indicate.



Questo simbolo indica un'operazione o una situazione pericolosa che può causare infortuni gravi ed anche mortali.



Questo simbolo indica un pericolo generico che può causare infortuni e danni alle attrezzature o alle cose.



Questo simbolo indica un'informazione importante.

### RICORDA

SE NON SI CONOSCONO ESATTAMENTE GLI EFFETTI DI UNA CERTA AZIONE RICORDARE  
CHE ANCHE L'OPERAZIONE PIU' BANALE PUO' NASCONDERE PERICOLI.

NEL CASO DI DUBBI NON RISCHIARE – NON FARE ESPERIMENTI !

MA CHIEDERE INFORMAZIONI A DOA O AL PROPRIO SUPERIORE.

## DESCRIZIONE DEL PRODOTTO

---

**XT10 – XT11** sono moderni utensili alza chiusini progettati per il sollevamento in sicurezza di coperchi di chiusini in metallo, ghisa ed acciaio, di fognature e servizi interrati.

La configurazione della base arcuata li rende adatti a tutti i chiusini metallici e in particolare al sollevamento di chiusini tondi metallici o di quelli definiti “a riempimento” con circonferenza in metallo e disco interno asfaltato o in cemento o con pietre decorative, la curvatura della piastra assicura che i magneti afferrino la circonferenza lasciata libera dal riempimento.

**XT10 – XT11** sono un ausilio che velocizza le operazioni e riduce drasticamente lo sforzo di apertura/riposizionamento, le possibilità d’infortuni da strappi sono di fatto eliminate se usato con la leva a carrello APS90 o APS80

**XT10 – XT11** sono praticissimi, veloci, leggeri e robusti da utilizzare, adatti nell’impiego per il sollevamento della maggior parte dei chiusini.

**XT10 – XT11** sono impiegabili in tre modi diversi e acquistabile in versioni indipendenti o unite :

**1 = Sollevamento manuale “verticale”** con la sola piastra magnetica **XT10-XT11**

**2 = Sollevamento di sicurezza con leve a carrello** usando il **XT10-XT11** e sollevando il coperchio servendosi delle leve a carrello modelli APS90 ed APS80.

**3 = Sollevamento manuale di chiusini incernierati** con la tripla piastra magnetica **XT10-XT11** abbattendo e bloccando in orizzontale l’impugnatura a “T” per sollevare i chiusini tondi incernierati, l’impugnatura estensibile farà diventare il **XT10-XT11** una lunga comoda impugnatura per manovrare il coperchio.

**XT10-XT11 REGALANO UNA VERSATILITA’ TOTALE POTENDO SOLLEVARE ED AGGANCIARE LA MAGGIOR PARTE DI CHIUSINI IN GHISA E CADITIE DI OGNI FORMA.**

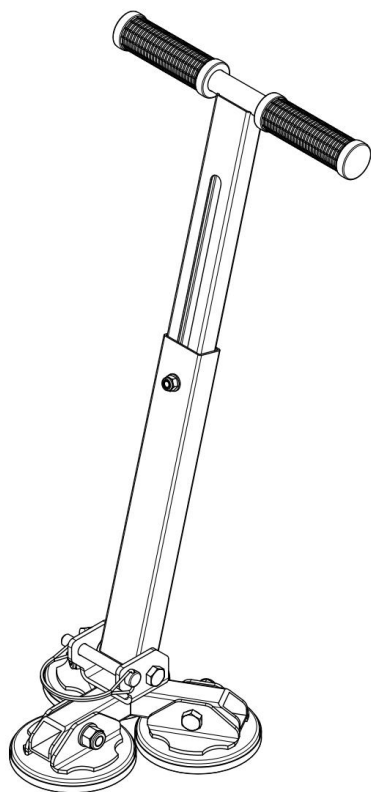
## APPLICAZIONI TIPICHE

Sollevamento spostamento e riposizionamento in sicurezza di chiusini e coperchi in metallo di fognature e servizi interrati.

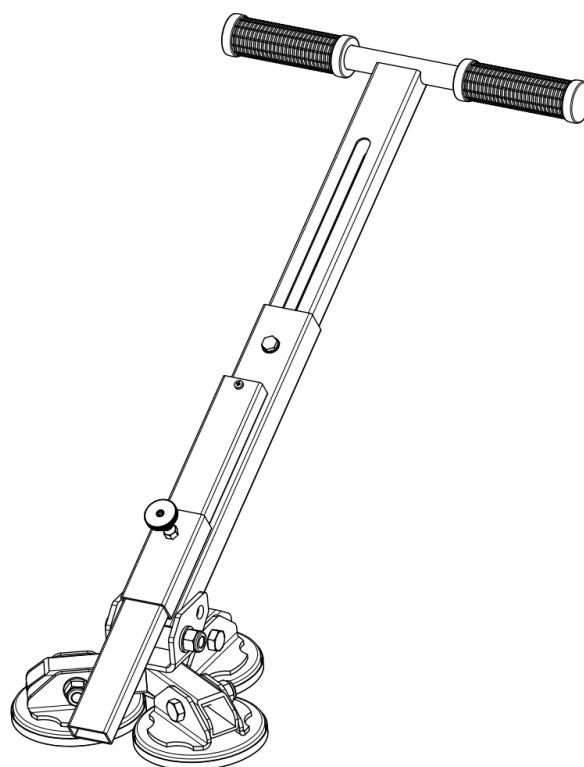
## APRI CHIUSINI CARATTERISTICHE TECNICHE

### COMPONENTI PRINCIPALI E LORO FUNZIONI

#### XT10-XT11 APRI CHIUSINI MAGNETICO



XT10 in posizione aperta



XT11 in posizione aperta

1 - XT10 e XT11 sono aprichiusini universali, con tripla piastra magnetica mobile, ideali per chiusini lineari, curvi o con superfici dissestate. La PIASTRA MAGNETICA ha una forza di adesione molto potente grazie ai magneti al neodimio: la forza di adesione è frutto di un compromesso ideale per essere sufficientemente forte per alzare la maggior parte dei coperchi ma sufficientemente “debole” da poter essere staccata.

2- XT10 e XT11 hanno IMPUGNATURA TELESCOPICA a “T”; usabile per il sollevamento/spostamento manuale, è estensibile a telescopio ed è anche bloccabile in posizione orizzontale, permette un facile immagazzinaggio e fornisce una comoda impugnatura nel sollevamento manuale.

3- XT10-XT11 hanno ASTA SCORREVOLE semplicemente sbloccando e facendo estendere in posizione orizzontale la prolunga telescopica posteriore con XT11 si otterrà la perfetta geometria che aiuterà l'alzata, in questa configurazione XT11 diventa una comoda, rigida impugnatura che agevola sollevamento/riposizionamento di coperchi incernierati.

Quando non in uso la superficie magnetica della piastra deve essere sempre protetta dalla sacca **ITALIFTERS Protettiva Antimagnetica** che è una copertura di plastica e legno che evita che il magnete si attacchi accidentalmente a superfici metalliche o attragga oggetti di metallo poi difficili da staccare.



LA PIASTRA MAGNETICA E' UN POTENTISSIMO MAGNETE CHE DEVE ESSERE TENUTO LONTANO DA OROLOGI, TELEFONINI, CARTE DI CREDITO E DI DEBITO, OROLOGI MECCANICI, VIDEOCASSETTE, STIMOLATORI CARDIACI ED APPARECCHI ACUSTICI A CUI PUÒ DANNEGGIARE L'OPERAZIONE E LA FUNZIONALITA'. XT10-XT11 NON DEVONO MAI ESSERE PUNTATI VERSO PERSONE IN QUANTO NON E POSSIBILE SAPERE SE PORTATAORI O MENO DI APPARECCHI DI REGOLARIZZAZIONE DEL BATTITO CARDIACO.



ASSOLUTAMENTE IMPORTANTE NON AVVICINARE IL CHIUSINO CON IL MAGNETE QUANDO L OPERATORE HA ANCORA LE MANI SUL COPERCHIO, LA FORZA MAGNETICA POTREBBE AGGANCIARE IL CHIUSINO DANNEGGIANDO LE MANI DELL OPERATORE.

## **PESO E DIMENSIONI**

**PESO 8 Kg**

**LUNGHEZZA CON ESTENSIONE RETRATTA cm 51 x 25**

**LUNGHEZZA IN ESTENSIONE ALLUNGATA cm 73**

## LEVE A CARRELLO PIEGHEVOLI

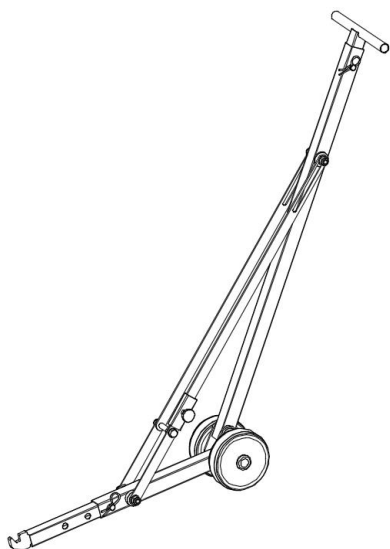
**XT10** e **XT11** possono essere usate da sole e manualmente oppure anche in combinazione con le leve a carrello pieghevoli **APS90** e **APS80**, il sollevamento con queste leve elimina totalmente ogni sforzo perché s'impiegano premendo verso il basso, quindi scaricando la spina dorsale e i muscoli lombari e non comprimendoli, le leve carrellate pieghevoli sono progettate come ausilio per sollevare in sicurezza chiusini pesanti e molto bloccati, possono essere usate in tre modi diversi:

- In affiancamento alle piastre magnetiche **XT10** e **XT11**.
- Con il magnete permanente **PM500**.
- Con i morsetti ad aletta e a gancio.

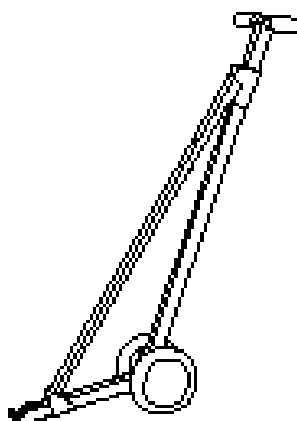
Grazie alle routine, alla lunghezza ed estensibilità dell'impugnatura (solo del modello **APS90**) permette una facile e sicura operazione di sollevamento e spostamento, evitano che i muscoli della schiena e la colonna vertebrale vengano sottoposti a una dannosa azione di compressione, l'operazione a spinta all'ingiù fa diventare "amico" il nostro peso, schiena e colonna saranno sottoposte a una neutra azione di estensione delle vertebre.

- Il modello **APS90** ha entrambi i bracci estensibili e la diagonale a ginocchio centrale pieghevole in metallo.
- Il modello **APS80** è il tipo alleggerito e semplificato con cinghia tessile che blocca in posizione fissa i bracci fissi.

Entrambi i modelli presentano un gancio robustissimo che s'impegna nel **XT10** o **XT11** o nei morsetti per il sollevamento dei coperchi da agganciare.



**APS 90**



**APS80**



## SET DI MORSETTI DI SOLLEVAMENTO AD ALETTA E GANCIO PER USO CON LE LEVE APS90 ED APS 80

SET DI CINQUE SISTEMI DI AGGANCIO MECCANICI

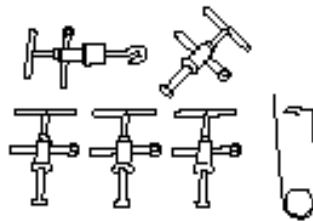
Cod. K0293

Il set è composto da 5 morsetti: Quattro con aletta (traversino) ed uno a gancio, servono per agganciare e bloccare meccanicamente le leva carrellate ai chiusini per il sollevamento meccanico.

I morsetti ad aletta hanno misure differenti per adattarsi e bloccare la maggior parte di chiusini, servono per fornire un punto di sollevamento alla leva pieghevole, l'inserimento e l'operazione di bloccaggio del coperchio si effettua rapidamente, il morsetto presentano in alto un traversino che verrà poi impegnato dalle leve per il sollevamento.

Sono zincati per resistere alla ruggine e forniti in un pratico spillone di contenimento che evita smarrimenti e li tiene uniti e pronti all'uso.

I morsetti sono adattabili e facilmente realizzabili in poco tempo anche su specifiche del cliente e dell'applicazione.



### NORME SULLA SICUREZZA

#### ISTRUZIONI GENERALI SULLA SICUREZZA

Le seguenti istruzioni sono norme generali sulla sicurezza che devono essere osservate in tutti i lavori con utensili manuali. Si raccomanda di rispettarle scrupolosamente per evitare infortuni e danni alle attrezzature e alle cose.

L'uso dell'alzachiusini è riservato a personale specializzato, addestrato e competente, ciò è implicito con tutte le operazioni che hanno a che vedere con la manutenzione di tubi per gas e acqua.

- Indossare sempre elmetto, occhiali, guanti, calzature di sicurezza, protezioni auricolari e, quando prescritto, maschera antipolvere.
- Prima di operare, **predisporre sempre un piano di lavoro** che tenga conto e prevenga problemi, interruzioni, inconvenienti e soprattutto eviti situazioni pericolose. Prevedere dove verrà poi lasciato in posizione sicura e favorevole il chiusino per facilitare il riposizionamento. Questa piccola strategia d'intervento, oltre a garantire, per quanto possibile, la sicurezza, faciliterà il lavoro e migliorerà la produttività.

- Se si solleva alzando con la sola piastra magnetica XT10-XT11 evitare di sollevare piegando e forzando la schiena ma usare il piegamento e la forza di entrambe le gambe.
- Segnalare bene la propria posizione lungo le strade, e predisporre barriere per evitare avvicinamento di curiosi, attenzione al traffico per non essere investiti o causare pericoli.
- Tenere sempre in buone condizioni l'attrezzo e nel caso di malfunzionamento avvertire il proprio superiore per evitare che sia incautamente riutilizzato prima della riparazione.

Prestare la massima attenzione quando si opera vicino a linee elettriche che potrebbero essere anche interrate, murate o nascoste.



### **IL CONTATTO CON LINEE ELETTRICHE IN TENSIONE PUO' ESSERE FATALE**

- La zona di lavoro deve essere libera da oggetti che potrebbero cadere nel chiusino o fare cadere o inciampare o rendere difficoltose o pericolose le operazioni.
- Avvisare e allontanare sufficientemente spettatori incauti e persone non addette ai lavori.
- Nel lavoro all'interno del chiusino o in ambienti angusti, attenzione a possibile presenza di gas o esalazioni che potrebbero essere fatali, nel caso ventilare per mettere in sicurezza l'ambiente e prevedere sempre una via di fuga libera nel caso d'incidenti.
- Prima di azionare l'attrezzatura, prevedere opportunamente l'effetto dell'operazione che si sta effettuando e predisporre le opportune contromisure e difese.
- Non fidarsi di messaggi o avvertimenti vocali fatti ai colleghi in ambienti di lavoro rumorosi assicurarsi che quanto sia stato comunicato sia stato certamente e precisamente compreso.
- Conservare in un punto sicuro questo manuale e i suoi allegati cosicché siano sempre disponibili per future consultazioni.

## **USO DEL PRODOTTO**

### **COSA NON FARE**



**Le seguenti norme sono fornite per descrivere ed evitare i più comuni usi impropri e pericolosi dell'utensile.**

**Essendo impossibile prevedere ogni situazione di pericolo, le norme non sono sufficienti a garantire la sicurezza totale, si raccomanda quindi di usare sempre la massima prudenza in ogni circostanza.**

**Il lavoro all'interno dei tombini è previsto per personale addestrato e responsabile e che sappia esattamente cosa e come operare in sicurezza.**

**I lavori su tubature in pressione, cavi elettrici, condotte fognarie e in genere i lavori all'interno di tombini possono nascondere pericoli non prevedibili.**

**IN CASO DI DUBBI NON RISCHIARE MA CHIEDERE AL PROPRIO SUPERIORE.**

- Non azionare l'utensile per tentativi e senza avere letto questo manuale.
- Non entrare in pozzetti troppo angusti e male ventilati se prima non si è messo in sicurezza l'ambiente, prestare la massima attenzione se nei lavori in ambienti chiusi si sentano odori strani che potrebbero essere gas ed esalazioni, considerare anche che molti gas sono inodori e che in alcuni ambienti può essere fatale non solo la presenza di gas ma anche la mancanza di ossigeno.
- Non permettere l'uso dell'utensile a personale non addestrato o che non abbia letto questo manuale.
- Se il chiusino non si solleva o perché troppo bloccato da ruggine o detriti o perché troppo pesante non cercare di esagerare o agire troppo sulla leva per evitare deformazioni della leva. Non usare come prolunga della leva tubi o altre prolunghe improvvisate cercando di aumentare la potenza di alzata ciò potrebbe danneggiare l'attrezzo.



**Non tenere la piastra magnetica vicino a orologi, telefonini, carte di credito e di debito, orologi meccanici, videocassette, stimolatori cardiaci e apparecchi acustici cui può danneggiare l'operazione e la funzionalità dei dispositivi sopraccitati.**

## **USO DELL'ALZA CHIUSINI**

### **INFORMAZIONI GENERALI SUI CHIUSINI:**

I chiusini e le loro cornici sono normalmente in ghisa o acciaio, hanno forma quadrata, rettangolare o tonda, alcuni chiusini hanno forma triangolare che garantendo tre appoggi evitano sobbalzi e rumore. Le superfici possono essere grigliate o quadrettate o piane o convesse, i chiusini per fognature e acque di scarico hanno invece una grande grigliatura per permettere lo scarico di acqua e dei vari detriti e fango, uno dei morsetti ha un'aletta più grande per bloccare grigliature con asole lunghe e larghe.

Normalmente il peso di un chiusino non supera mai i 30 kg ma l'effetto di bloccaggio dei chiusini sulla cornice causato da ruggine, sporco, catrame, sassolini, piccole deformazioni, dilatazione da calore ecc causa di solito un effetto di "incollaggio" che per il sollevamento fa richiedere una forza talvolta quadrupla del peso stesso.



I coperchi di forma quadrata hanno l'apertura diagonale più larga del lato del coperchio e potrebbero permettere al coperchio di cadere nel tombino causando danni ed infortuni.

## SOLLEVAMENTO MANUALE



LA PIASTRA MAGNETICA E' UN POTENTISSIMO MAGNETE CHE DEVE ESSERE TENUTO LONTANO DA OROLOGI, TELEFONINI, CARTE DI CREDITO, CD, STIMOLATORI CARDIACI ED APPARECCHI ACUSTICI A CUI PUÒ DANNEGGIARE LE OPERAZIONI E LA FUNZIONALITA' DEI DISPOSITIVI SOPRACCITATI

### IMPORTANTE

Quando non in uso, la superficie magnetica della piastra deve essere protetta da una copertura a sacco che annulli l'effetto di attrazione per evitare che il magnete si attacchi a superfici metalliche o attragga e si attacchi a oggetti di metallo poi difficili da staccare, (SACCA PROTETTIVA ANTI MAGNETICA Cod. A221006).

Se il chiusino ha una superficie troppo quadrettata o grigliatura a vuoti larghi o troppo convessa o troppo sporca il magnete potrebbe non avere l'aderenza sufficiente a garantire una presa salda, nel caso meglio usare i ganci meccanici, sarà quindi compito dell'operatore di valutare come procedere.

1. Togliere la piastra magnetica dalla sua protezione di plastica e appoggiarla per ora lontano da oggetti in metallo, pulire e liberare la superficie magnetica da detriti e sporco raschiandola.
2. Segnalare bene la propria posizione sulla strada con cartelli di lavori in corso per evitare di essere investiti o causare pericoli al traffico.
3. Preparare bene la zona di operazione prevedendo dove poi rilasciare il chiusino al riparo da possibili ostruzioni e o pericoli d'inciampo.
4. Con l' utensile **DOA** modello MZ120 mazza battere energicamente, ma senza esagerare, il chiusino così da staccare le incrostazioni sulle superfici di contatto tra chiusino e cornice, se troppo incollato può aiutare l'inserimento con una leva appuntita a cono tra il chiusino e smuovere il blocco.
5. L'utensile **DOA** modello MZ120 mazza scorrevole è ideale per l'importante operazione di rottura e stacco delle incrostazioni, l'uso della mazza scorrevole MZ120 assicura massima efficacia, risparmio di tempo e sicurezza.

6. Alcuni chiusini tondi hanno un chiavistello che blocca l'apertura, il chiavistello è una sicurezza contro l'apertura non voluta, i chiavistelli sono di molti tipi e sbloccabili in più modi secondo il modello o marca del chiusino, ovviamente il chiavistello va sbloccato prima di procedere al sollevamento.



7. Pulire bene la superficie sia della base magnetica e del chiusino così da permettere la migliore aderenza del magnete al chiusino.
8. Disporre la piastra nel punto più piano, più vicino possibile alla cornice e con la maggiore superficie di contatto libera e senza vuoti così da permettere la migliore aderenza del magnete al chiusino, la posizione del sistema di aggancio deve essere in favore dell'impegno con il gancio della leva (più vicino possibile alla cornice).
9. Alcuni chiusini con incassatura molto profonda nella cornice possono essere sollevati solo verticalmente in tal caso il CL11 va posizionato al centro.
10. Se si vuole rimuovere la piastra dalla sua posizione per riposizionarla in un punto migliore basterà estendere l'impugnatura telescopica a "T" e dare un forte strappo laterale, la piastra che si staccherà senza problemi.
11. Con il CL11 piazzato nella posizione ideale afferrare l'impugnatura e tirare verso l'alto, iniziare l'alzata tirando prima dolcemente senza dare strappi forti e poi tirare a forza, tirare usando le ginocchia e impegnando le gambe e non la schiena



**Per il sollevamento manuale e con la piastra ben posizionata vicino alla cornice tirare all'insù usando la forza e il piegamento delle gambe (non della schiena) per evitare possibili strappi muscolari e danni alla colonna vertebrale e alla schiena.**

## SOLLEVAMENTO DI CHIUSINI INCERNIERATI CON L' IMPUGNATURA DELLA PIASTRA MAGNETICA BLOCCATA IN ORIZZONTALE

Questo sollevamento permette di aprire e rovesciare il coperchio di chiusini incernierati che sono normalmente tondi.

- 1 Togliere la piastra magnetica dalla sacca di protezione antimagnetica e appoggiarla lontano da oggetti in metallo, pulire e liberare la superficie magnetica da detriti e sporco raschiandola.
- 2 Battere il chiusino con una mazza per rompere le incrostazioni, se possibile per l'operazione di battitura impiegare la mazza scorrevole **DOA MZ120**.
- 3 Dopo avere pulito il chiusino da detriti che potrebbero ridurre la forza di contatto del magnete posizionare la piastra nel punto più lontano e diametralmente opposto alla cerniera, CL11 ha una forma a "banana" arcuata che permette di fare coprire ai magneti della piastra la più ampia sezione circolare di metallo dei chiusini tondi.
- 4 Sfilare il perno che trattiene in posizione orizzontale l'impugnatura della piastra, mettere l'impugnatura in orizzontale e bloccarla in orizzontale con il perno.
- 5 Dopo averla sbloccata estendere completamente l'asta scorrevole laterale, ciò formerà un punto lontano di contatto che la cui geometria a triangolo permetterà il sollevamento e non farà staccare il magnete, il CL11 diverrà così un "manico" che permetterà di alzare e rovesciare il chiusino o richiuderlo.
- 6 Alzare a questo punto il coperchio con attenzione a evitare l'apertura e non cadere.

## SOLLEVAMENTO DEL XT10 O XT11 CON LEVE APS 90 O APS 80

1. Posizionare il magnete XT11 nel punto più opportuno sia per essere poi agganciato dalla leva che per assicurare l'ideale punto di spostamento del coperchio una volta aperto, Sbloccare se presente il chiavistello di sicurezza che blocca alcuni chiusini.
2. Con un martello o con la mazza scorrevole MZ120 battere energicamente ma senza esagerare il chiusino così da staccare le incrostazioni sul contatto tra chiusino e cornice.
3. Aprire la leva APS 90 a bloccare i due bracci con la diagonale a ginocchio (che fa diventare la leva a carrello un forte triangolo chiuso).
4. Abbattere l'impugnatura del XT10 o XT11 così da scoprire il traversino/bullone che è il punto di sollevamento e di permetterne l'aggancio.
5. Avvicinarsi con la leva e agganciarla nel traversino/ bullone dell'alza chiusini.

6. Premere verso il basso l'impugnatura della leva, premere iniziando senza strappi e il chiusino si aprirà appoggiandosi alla leva con il suo lato più vicino formando un'unità ferma, premere verso il basso per sollevare il coperchio che si alzerà, solo se premendo con la prima sezione della leva il chiusino non si solleva allora estendere la seconda prolunga e riprovare con un leveraggio maggiore.
7. Tenendo premuta la leva verso il basso e il chiusino sollevato tirare il chiusino da parte o di fianco appoggiandolo in un punto sicuro.

## RIPOSIZIONAMENTO DEL CHIUSINO

Per il riposizionamento eseguire al contrario le operazioni di apertura, quest'operazione è più semplice perché il chiusino non deve normalmente essere sollevato, ma basterà trascinarlo per farlo cadere nella sua sede.



**ATTENZIONE AL RIPOSIZIONAMENTO DI COPERCHI DI FORMA QUADRATA, IL PASSAGGIO IN DIAGONALE POTREBBE PERMETTERE AL COPERCHIO DI CADERE NEL TOMBINO CAUSANDO DANNI ED INFORTUNI.**

## FINE DELLE OPERAZIONI

Ripiegare la leva e rimettere al loro posto sia la piastra magnetica sia i morsetti.

Coprire la superficie magnetica della piastra con l'apposto sacca di copertura anti magnetica per evitare che attragga oggetti metallici poi difficili da staccare.

Riporre l'attrezzo a leva e i suoi accessori in un punto sicuro al riparo da urti e dagli agenti atmosferici.

## GARANZIA

- Tutte le parti fabbricate da **DOA**, sono garantite per un periodo di 12 mesi dalla data di vendita per difetti di: materiale - lavorazione – montaggio. I costi di manodopera e trasporto non sono coperti da garanzia e sono a carico del cliente. Le parti e i componenti completi non prodotti da **DOA** come: motori – compressori – alternatori – ecc., sono coperti dalla garanzia del fabbricante.
- **DOA** si riserva il diritto di sostituire in garanzia a proprie spese e presso la propria sede, solo le parti riconosciute difettose, dopo un esame dei propri tecnici. nel caso la riparazione in garanzia venga effettuata dal cliente, **DOA** non accetterà addebiti per spese di manodopera.

## LA GARANZIA DECADRÀ NEL CASO IN CUI:

- Le riparazioni siano state eseguite con parti non originali o adatte, o modificate.
- L'utensile venga modificato o impiegato in applicazioni troppo gravose o diverse dal suo naturale impiego.
- La cedola di garanzia allegata non venga debitamente compilata e spedita da **DOA**.

**IN OGNI CASO LA GARANZIA ESCLUDE OGNI RIVALSA PER DANNI DI QUALSIASI GENERE ED OLTRE A QUANTO ESPRESSO NON ESISTONO ALTRE GARANZIE ESPLICITE O IMPLICITE.**

**PER OGNI CONTROVERSIA IL FORO COMPETENTE È QUELLO DI COMO.**

## MANUTENZIONE DELL' ALZA CHIUSINI MAGNETICO

Generalmente gli alza chiusini magnetici DOA-ITALIFTERS non hanno bisogno di particolare manutenzione ad eccezione nel caso in cui è strettamente necessaria.

Per riconoscere quando la manutenzione è necessaria possiamo indicare una linea guida come sotto :

1. Il magnete non deve mai essere sottoposto ad una temperature superior agli 80°C altrimenti si presenterà un decadimento della rendita del magnete al neodimio del 20/30%.  
Nel caso in cui si presenti tale circostanza è necessaria una revision dello strumento spedendolo presso **DOA**, I costi della revision potranno essere valutati sono con l' apparecchio presso la nostra officina.
2. A temperature superiori agli 80°C il decadimento del magnete è lineare sino ad essere definitivamente annullato ad una temperature di 300°C.  
Nel caso in cui si presenti tale circostanza è necessaria una revision dello strumento spedendolo presso **DOA**, I costi della revision potranno essere valutati sono con l' apparecchio presso la nostra officina.
3. Può succedere inoltre che le pastiglie di magnete che equipaggiano la piastra magnetica si rompano compromettendo la rendita e la forza del magnete.  
Tale decadimento può essere riconosciuto solo dalla sensibilità dell' operatore, in questo caso lo strumento può essere spedito presso **DOA**, I costi della revision potranno essere valutati sono con l' apparecchio presso la nostra officina.
4. Ad eccezione dei casi sopra descritti le apparecchiature magnetiche **ITALIFTERS** non necessitano particolare manutenzione ma, è suggeribile rispedirle presso **DOA** ogni 5 anni per verifica e ricertificazione della forza magnetica.

**Per informazioni contattare:**

[Securdet S.a.s](mailto:Info@securdet.it) Tel. 3271864047 Mail: [Info@securdet.it](mailto:Info@securdet.it)